

A

B

C

D

E

F

G

H

I

J

A

B

C

D

E

F

G

H

I

J



Stereo Audio-/Video-Modulator

- moduliert Audio-/Videosignale in HF-Antennensignale
- Frequenzen des Ausgangskanals über LED anzeigbar
- Kanäle über Up/Down-Tasten einstellbar
- mit An-/Aus-Schalter

Anschlüsse: 1x Cinch Eingang (2x Audio, 1x Video),
Antenneneingang (Kabel TV-Anschluss),
Antennenausgang (TV), DC-Buchse

Frequenzbereich: 47-862 MHz
Ausgangspegel: 75-85 dBuV
VHF-Kanäle: 5 - 12
Sonderkanäle: S 11 - 41
UHF-Kanäle: 21 - 69

Spitzen-Spitzen-Spannung/Impedanz: 1 Vp-p / 75 Ω (Audioeingang),
1 Vp-p / 600 Ω (Videoeingang)

Farbstandard: PAL B/G
Soundsystem: Stereo
Isolation Modulator CAT TV: 30 dB min.
Gewicht: 97,0 g
Leistungsaufnahme: 1,8 W

Zubehör:

- 1x Netzteil
- 1x Audio/Videokabel (3x Cinch Stecker auf Scart Stecker)
- 1x Antennenkabel (F-Stecker auf IEC-Stecker)
- 1x Antennenkabel (F-Stecker auf IEC-Buchse)

Netzteil:

Eingang: 100-240 V ~, 50/60 Hz, 0,3 A max.
Ausgang: 9 V =, 0,6 A, 5,4 W

Durchschnittliche Effizienz im Betrieb: 81,0 %

Leistungsaufnahme bei Nulllast: 0,04 W
Maße: 64,4 x 39,0 x 45,8 mm
Kabellänge: 1,8 m
Gewicht: 94,2 g

Audio/Videokabel (3x Cinch Stecker auf Scart Stecker):

Kabellänge: 1,07 m
Gewicht: 87 g

Antennenkabel (F-Stecker auf IEC-Stecker):

Kabellänge: 1,43 m
Gewicht: 62,5 g

Antennenkabel (F-Stecker auf IEC-Buchse):

Kabellänge: 1,43 m
Gewicht: 60,0 g

Audio/Video Modulator

- modulates audio/video signals in HF antenna signals
- frequencies of the output channel can be displayed via LED
- channels can be set using up/down keys
- with On/Off switch

Connections: RCA input (2x audio, 1x video),
Aerial input (CATV connection),
Aerial output (TV), DC socket

Frequency range: 47-862 MHz
Output level: 75-85 dBuV
VHF channel: 5 - 12
Special channel: S 11 - 41
UHF channel: 21 - 69

Peak-to-peak voltage / impedance: 1 Vp-p / 75 Ω (audio input),
1 Vp-p / 600 Ω (video input)

Colour standard: PAL B/G
Sound system: Stereo
Isolation modulator CAT TV: 30 dB min.
Weight: 97.0 g
Power consumption: 1.8 W

Accessories:

- 1x Power adapter
- 1x A/V cable (3x RCA plug to Scart plug)
- 1x Aerial cable (F-type plug to IEC plug)
- 1x Aerial cable (F-Type plug to IEC jack)

Power adapter:

Input: 100-240 V ~, 50/60 Hz, 0.3 A max.
Output: 9 V =, 0.6 A, 5.4 W

Average active efficiency: 81.0 %

Power consumption at no load: 0.04 W
Dimensions: 64.4 x 39.0 x 45.8 mm
Cable length: 1.8 m
Weight: 94.2 g

A/V cable (3x RCA plug to Scart plug):

Cable length: 1.07 m
Weight: 87 g

Aerial cable (F-type plug to IEC plug):


Cable length: 1.43 m
Weight: 62.5 g

Aerial cable (F-Type plug to IEC jack):

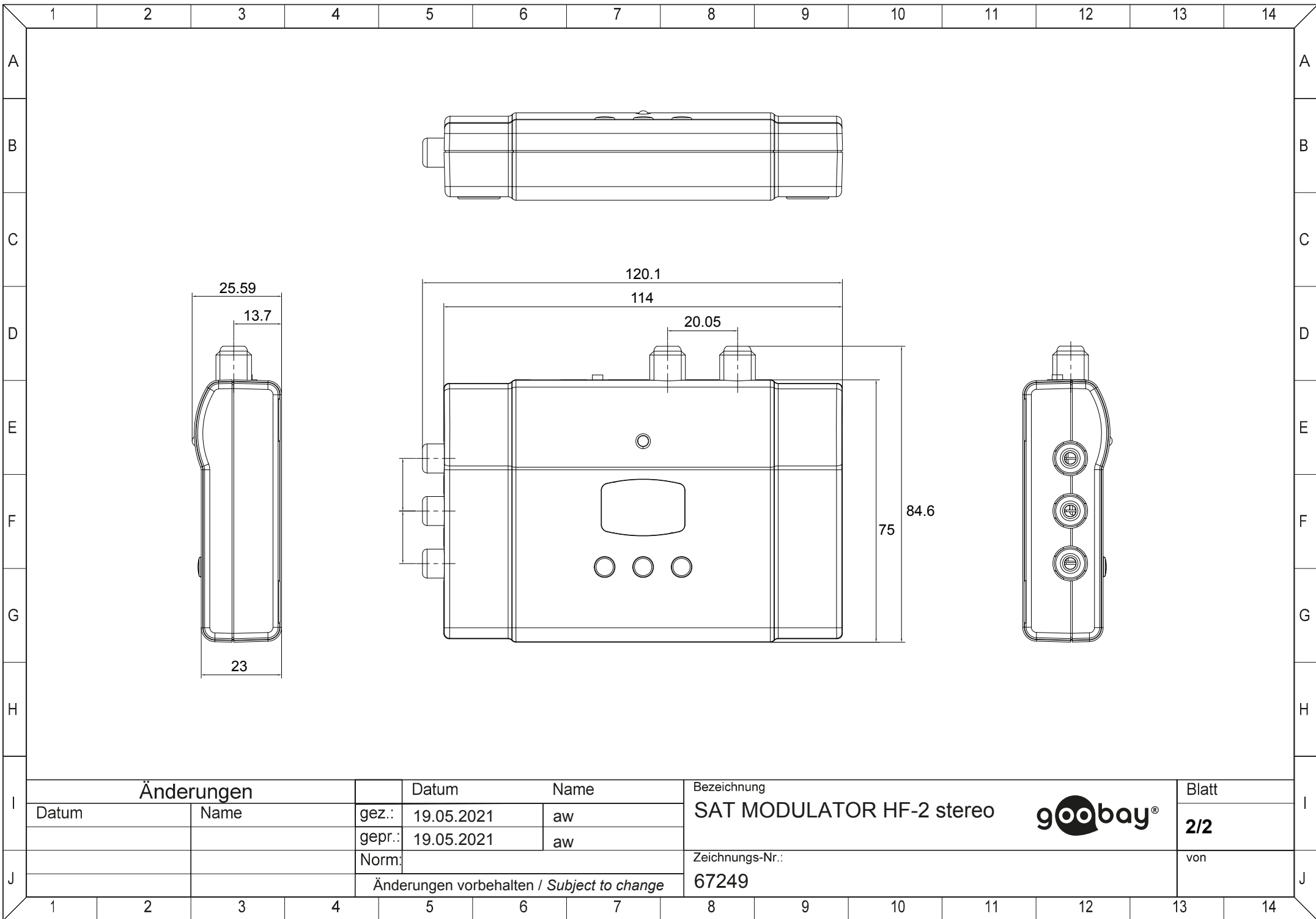
Cable length: 1.43 m
Weight: 60.0 g

Änderungen

Datum	Name	gez.:	Datum	Name
			19.05.2021	aw
		gepr.:	19.05.2021	aw
		Norm:		
Änderungen vorbehalten / Subject to change				

Bezeichnung **SAT MODULATOR HF-2 stereo**  Blatt

Zeichnungs-Nr.:	67249	von	1/2
-----------------	-------	-----	-----



Änderungen

Datum	Name	gez.:	Datum	Name	Bezeichnung	Blatt
		gez.:	19.05.2021	aw	SAT MODULATOR HF-2 stereo	2/2
		gepr.:	19.05.2021	aw		
		Norm:			Zeichnungs-Nr.:	von
Änderungen vorbehalten / Subject to change					67249	

