

1 2 3 4 5 6 7 8 9 10 11 12 13 14

A

B

C

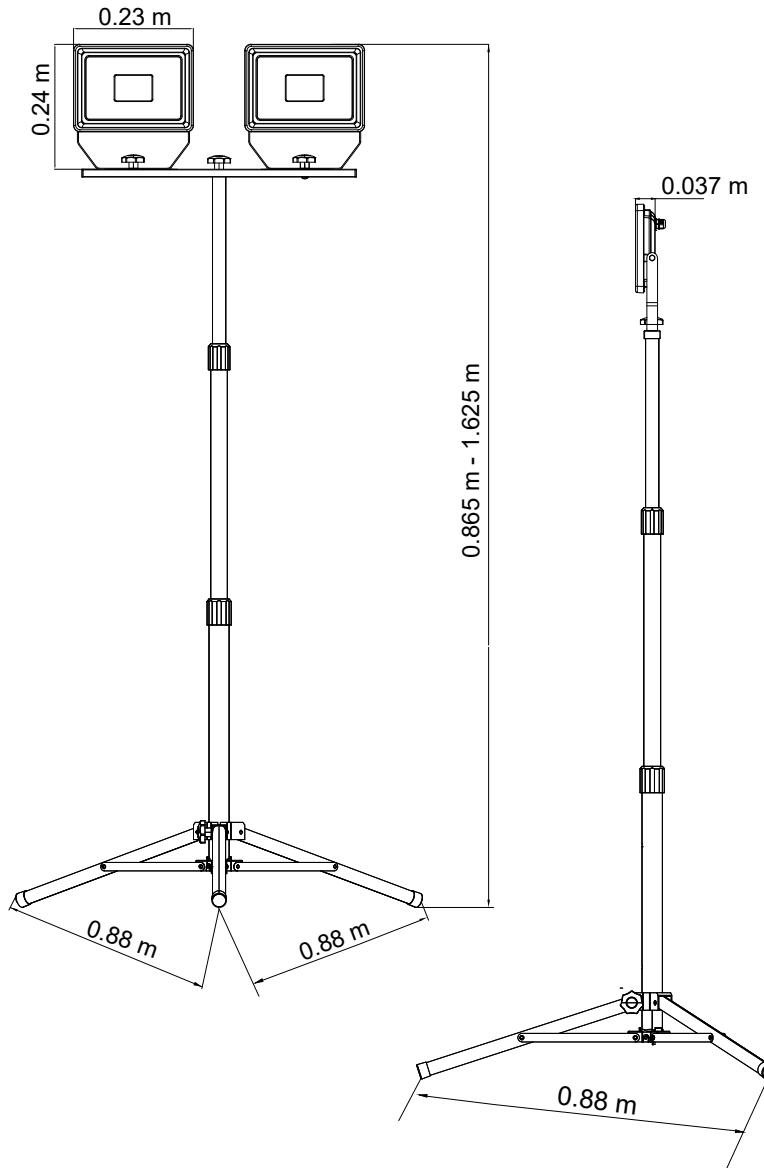
D

E

F

G

H



**LED-Baustrahler mit Teleskopstativ, 2 x 50 W**

- Mit insgesamt 8500 lm und kalt-weißem Licht (6500 K), für den Innen- & Außeneinsatz geeignet (IP65)
- "Plug and play" Doppelkopf-Arbeitsleuchte mit großflächiger Ausleuchtung für Renovierung, Werkstatt, Garage und Keller
- Rotationswinkel Leuchtenkopf: 360°, Schwenkwinkel: 180°
- Stabiles, höhenverstellbares Metall-Stativ (87 cm - 163 cm), für die einfache Lagerung zusammenklappbar
- Hochwertiges und stoßfestes Aluminium-Druckgussgehäuse, transparentes und gehärtetes Glas
- Energieersparnis von bis zu 80 % verglichen mit Halogenlampen-Flutern
- Mit Schutzkontaktstecker und 2,5 m Kabel (H05RN-F 3G1,0 mm²)
- Maße: 88 x 88 x 163 cm (BxTxH), Lampenhöhe bis max. 163 cm

**LED work light with telescopic tripod, 2 x 50 W**

- With a total of 8,500 lm and cold white light (6500 K), suitable for indoor & outdoor use (IP65)
- "Plug and play" twin-head work light with large-area illumination for renovation, workshop, garage and cellar
- Rotation angle lamp head: 360°, swivel angle: 180°
- Stable, height-adjustable metal tripod (87 cm - 163 cm), collapsible for easy storage
- High quality and shockproof die-cast aluminum housing, transparent and tempered glass
- Energy savings of up to 80 % compared to halogen lamp work lights
- With safety plug and 2.5 m cable (H05RN-F 3G1.0 mm²)
- Dimensions: 88 x 88 x 163 cm (WxDxH), lamp height up to max. 163 cm

A

B

C

D

E

F

G

H

I

J

**Änderungen**

Datum	Name	gez.:	Datum	Name
			10.12.2021	aw
			10.12.2021	aw
		Norm:	Änderungen vorbehalten / Subject to change	

Bezeichnung  
**LED Flutlicht mit Teleskopstativ 2x50W**

Zeichnungs-Nr.:  
**49984**

**goobay®**  
by Wentronic GmbH  
Pillmannstraße 12  
38112 Braunschweig  
Germany

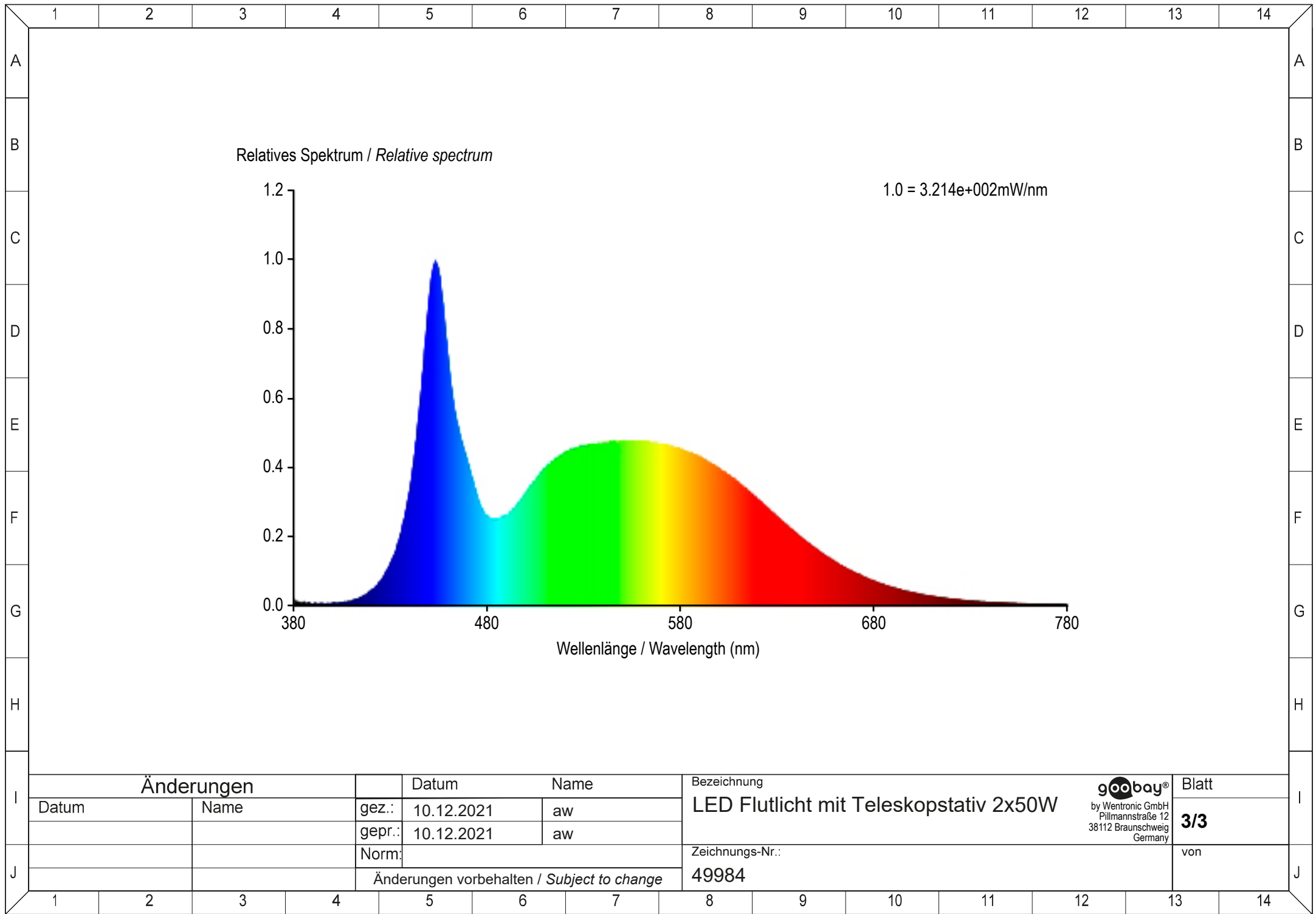
Blatt

**1/3**


von

1 2 3 4 5 6 7 8 9 10 11 12 13 14

	1	2	3	4	5	6	7	8	9	10	11	12	13	14		
A	<b>Lichtquellentyp / Type of light source</b>							<b>Parameter für Lichtquellen mit gebündeltem Licht / Parameters for directional light sources</b>							A	
	Verwendete Beleuchtungstechnologie / Lighting technology used							Spitzenlichtstärke (cd) / Peak luminous intensity (cd)								3332
B	Ungebündeltes oder gebündeltes Licht / Non-directional or directional [NDLS/DLS]							Halbwertswinkel in Grad oder Spanne der einstellbaren Halbwertswinkel / Beam angle in degrees, or the range of beam angles that can be set							110	B
	Netzspannung/Nicht direkt an die Netzspannung angeschlossen / Mains or non-mains [MLS/NMLS]							<b>Parameter für LED- und OLED-Lichtquellen / Parameters for LED and OLED light sources</b>							1	
C	Vernetzte Lichtquelle (CLS) / Connected light source (CLS)							Wert des R9-Farbwiedergabeindex / R9 colour rendering index value							1.00	C
	Farblich abstimmbare Lichtquelle / Colour-tuneable light source							Lebensdauerfaktor / Survival factor							0.96	
D	Hülle / Envelope							<b>Parameter für LED- und OLED-Netzspannungslichtquellen / Parameters for LED and OLED mains light sources</b>							0.99	D
	Lichtquelle mit hoher Leuchtdichte / High luminance light source							Verschiebungsfaktor (cos $\phi_1$ ) / Displacement factor (cos $\phi_1$ )							4	
E	Blendschutzschild / Anti-glare shield							Farbkonsistenz in MacAdam-Ellipsen/ Colour consistency in MacAdam ellipses							—	E
	Dimmbar / Dimmable							Angabe, ob eine LED-Lichtquelle eine Leuchtstofflichtquelle ohne eingebautes Vorschaltgerät mit einer bestimmten Leistungsaufnahme ersetzt./ Claims that an LED light source replaces a fluorescent light source without integrated ballast of a particular wattage.							—	
F	<b>Allgemeine Produktparameter / General product parameters</b>							Falls ja, Wert der ersetzten Leistung (W) / If yes then replacement claim (W)							0.4	F
	Energieverbrauch im Ein-Zustand (kWh/1000h) / Energy consumption in on-mode (kWh/1000 h)							Flimmer-Messgröße (Pst LM) / Flicker metric (Pst LM)							—	
G	Energieeffizienzklasse / Energy efficiency class							Messgröße für Strobooskop-Effekte (SVM) / Stroboscopic effect metric (SVM)							—	G
	Nutzlichtstrom ( $\phi_{use}$ ) mit der Angabe, ob sich der Wert auf den Lichtstrom in einer Kugel (360°), in einem breiten Kegel (120°) oder in einem schmalen Kegel (90°) bezieht / Useful luminous flux ( $\phi_{use}$ ), indicating if it refers to the flux in a sphere (360°), in a wide cone (120°) or in a narrow cone (90°)							Lichtfarbe / Light colour:							kalt-weiß / cold white	
H	Ähnliche Farbtemperatur, gerundet auf die nächstliegenden 100 K, oder Spanne der einstellbaren ähnlichen Farbtemperaturen, gerundet auf die nächstliegenden 100 K / Correlated colour temperature, rounded to the nearest 100 K, or the range of correlated colour temperatures, rounded to the nearest 100 K, that can be set							Zündzeit / Ignition time:							0.5 s	H
	Leistungsaufnahme im Ein-Zustand ( $P_{on}$ ) in W / On-mode power ( $P_{on}$ ), expressed in W							Elektrischer Leistungsfaktor / Electrical power factor:							0.9	
I	Leistungsaufnahme im Bereitschaftszustand ( $P_{sb}$ ) in W, auf die zweite Dezimalstelle gerundet / Standby power ( $P_{sb}$ ), expressed in W and rounded to the second decimal							Betriebsspannung / Operating voltage:							230 V ~	I
	Leistungsaufnahme im vernetzten Bereitschaftsbetrieb ( $P_{net}$ ) in W, auf die zweite Dezimalstelle gerundet / Networked standby power ( $P_{net}$ ) for CLS, expressed in W and rounded to the second decimal							Eingangswechselstromfrequenz / Input AC frequency:							50 Hz	
J	Farbwiedergabeindex, auf die nächstliegende ganze Zahl gerundet, oder Spanne der einstellbaren CRI-Werte / Colour rendering index, rounded to the nearest integer, or the range of CRI-values that can be set							Max. Anlaufzeit bis 60% Licht / Max. Start-up time to 60% light:							1 s	J
	Äußere Abmessungen in mm, ggf. ohne separates Betriebsgerät, Beleuchtungssteuerungsteile und Nicht-Beleuchtungsteile / Outer dimensions without separate control gear, lighting control parts and nonlighting control parts, if any							Anzahl LEDs/ Number of LEDs:							98	
K	Spektrale Strahlungsverteilung im Bereich 250 nm bis 800 nm bei Vollast / Spectral power distribution in the range 250 nm to 800 nm, at full-load							Abdeckungstyp / Cover type:							kristallklar / crystal clear	K
	Angabe, ob äquivalente Leistungsaufnahme / Claim of equivalent power							Schutzart / Protection level:							IP65	
L	Falls ja, Wert der äquivalenten Leistungsaufnahme (W) / If yes, equivalent power (W)							Schutzklasse / Protection class:							I	L
	Farbwertanteile (x und y) / Chromaticity coordinates (x and y)							Lebensdauer / Lifetime:							30000	
M	Änderungen							Anzahl Schaltzyklen / Number of switching cycles:							15000	M
	Datum							Betriebstemperatur / Operating temperature:							-25°C - +40°C	
N	Name							Gewicht / Weight:							4600 g	N
	Datum							Kabellänge / Cable length:							2.5 m	
O	Datum							Kabeltyp / Cable type:							(H05RN-F 3G1.0 mm <sup>2</sup> )	O
	Name							Steckertyp / Connector type:							CEE 7/4	
P	Datum							Bezeichnung							LED Flutlicht mit Teleskopstativ 2x50W	P
	Name							Zeichnungs-Nr.:							49984	
Q	Datum							goobay®							Blatt	Q
	Name							by Wentronic GmbH Pillmannstraße 12 38112 Braunschweig Germany							2/3	
R	Datum							von							von	R
	Name							Änderungen vorbehalten / Subject to change							von	
S	Datum							Datum							Datum	S
	Name							Name							Name	
T	Datum							Name							Name	T
	Datum							Name							Name	
U	Datum							Name							Name	U
	Datum							Name							Name	
V	Datum							Name							Name	V
	Datum							Name							Name	
W	Datum							Name							Name	W
	Datum							Name							Name	
X	Datum							Name							Name	X
	Datum							Name							Name	
Y	Datum							Name							Name	Y
	Datum							Name							Name	
Z	Datum							Name							Name	Z
	Datum							Name							Name	
AA	Datum							Name							Name	AA
	Datum							Name							Name	
AB	Datum							Name							Name	AB
	Datum							Name							Name	
AC	Datum							Name							Name	AC
	Datum							Name							Name	
AD	Datum							Name							Name	AD
	Datum							Name							Name	
AE	Datum							Name							Name	AE
	Datum							Name							Name	
AF	Datum							Name							Name	AF
	Datum							Name							Name	
AG	Datum							Name							Name	AG
	Datum							Name							Name	
AH	Datum							Name							Name	AH
	Datum							Name							Name	
AI	Datum							Name							Name	AI
	Datum							Name							Name	
AJ	Datum							Name							Name	AJ
	Datum							Name							Name	
AK	Datum							Name							Name	AK
	Datum							Name							Name	
AL	Datum							Name							Name	AL
	Datum							Name							Name	
AM	Datum							Name							Name	AM
	Datum							Name							Name	
AN	Datum							Name							Name	AN
	Datum							Name							Name	
AO	Datum							Name							Name	AO
	Datum							Name							Name	
AP	Datum							Name							Name	AP
	Datum							Name							Name	
AQ	Datum							Name							Name	AQ
	Datum							Name							Name	
AR	Datum							Name							Name	AR
	Datum							Name							Name	
AS	Datum							Name							Name	AS
	Datum							Name							Name	
AT	Datum							Name							Name	AT
	Datum							Name							Name	
AU	Datum							Name							Name	AU
	Datum							Name							Name	
AV	Datum							Name							Name	AV
	Datum							Name							Name	
AW	Datum							Name							Name	AW
	Datum							Name							Name	
AX	Datum							Name							Name	AX
	Datum							Name							Name	
AY	Datum							Name							Name	AY
	Datum							Name							Name	
AZ	Datum							Name							Name	AZ
	Datum							Name							Name	
BA	Datum							Name							Name	BA
	Datum							Name							Name	
BB	Datum							Name							Name	BB
	Datum							Name							Name	
BC	Datum							Name							Name	BC
	Datum							Name							Name	
BD	Datum							Name							Name	BD
	Datum							Name							Name	
BE	Datum							Name							Name	BE
	Datum							Name							Name	
BF	Datum							Name							Name	BF
	Datum							Name							Name	
BG	Datum							Name							Name	BG
	Datum							Name							Name	
BH	Datum							Name							Name	BH
	Datum							Name							Name	
BI	Datum							Name							Name	BI
	Datum							Name							Name	
BJ	Datum							Name							Name	BJ
	Datum							Name							Name	
BK	Datum							Name							Name	BK
	Datum							Name							Name	
BL	Datum							Name							Name	BL
	Datum							Name							Name	
BM	Datum							Name							Name	BM
	Datum							Name							Name	
BN	Datum							Name							Name	BN
	Datum							Name							Name	
BO	Datum							Name							Name	BO
	Datum							Name							Name	
BP	Datum							Name							Name	BP
	Datum							Name							Name	
BQ	Datum							Name							Name	BQ
	Datum							Name							Name	
BR	Datum							Name							Name	BR
	Datum							Name							Name	
BS	Datum							Name							Name	BS
	Datum							Name							Name	
BT	Datum							Name							Name	BT
	Datum							Name							Name	
BU	Datum							Name							Name	BU
	Datum							Name							Name	
BV	Datum							Name							Name	BV
	Datum							Name							Name	
BW	Datum							Name							Name	BW
	Datum							Name							Name	
BX	Datum							Name							Name	BX
	Datum							Name							Name	
BY	Datum							Name							Name	BY
	Datum							Name							Name	
BZ	Datum							Name							Name	BZ
	Datum							Name							Name	
CA	Datum							Name							Name	CA
	Datum							Name							Name	
CB	Datum							Name							Name	CB
	Datum							Name							Name	
CC	Datum							Name							Name	CC
	Datum							Name							Name	
CD	Datum							Name							Name	CD
	Datum							Name							Name	
CE	Datum							Name							Name	CE
	Datum							Name							Name	
CF	Datum							Name							Name	CF
	Datum							Name							Name	
CG	Datum							Name							Name	CG
	Datum							Name							Name	
CH	Datum							Name							Name	CH
	Datum							Name							Name	
CI	Datum							Name							Name	CI
	Datum							Name							Name	
CJ	Datum							Name							Name	CJ
	Datum							Name							Name	
CK	Datum							Name							Name	CK
	Datum							Name							Name	
CL	Datum							Name							Name	CL
	Datum							Name							Name	
CM	Datum							Name							Name	CM
	Datum							Name							Name	
CN	Datum							Name							Name	CN
	Datum							Name							Name	
CO	Datum							Name							Name	CO
	Datum							Name							Name	
CP	Datum							Name							Name	CP
	Datum							Name							Name	
CQ	Datum							Name							Name	CQ
	Datum							Name							Name	
CR	Datum							Name							Name	CR
	Datum							Name							Name	
CS	Datum							Name							Name	CS
	Datum							Name							Name	
CT	Datum							Name							Name	CT
	Datum							Name							Name	
CU	Datum							Name							Name	CU
	Datum							Name							Name	
CV	Datum							Name							Name	CV
	Datum							Name							Name	
CW	Datum							Name							Name	CW
	Datum							Name							Name	
CX	Datum							Name							Name	CX
	Datum							Name							Name	
CY	Datum							Name							Name	CY
	Datum							Name							Name	
CZ	Datum							Name							Name	CZ
	Datum							Name							Name	
DA	Datum							Name							Name	DA
	Datum							Name							Name	
DB	Datum							Name							Name	DB
	Datum							Name							Name	
DC	Datum							Name							Name	DC
	Datum							Name							Name	
DD	Datum							Name							Name	DD
	Datum							Name							Name	
DE	Datum							Name							Name	DE
	Datum							Name							Name	
DF	Datum							Name							Name	DF
	Datum							Name							Name	
DG	Datum							Name							Name	DG
	Datum							Name							Name	
DH	Datum							Name							Name	DH
	Datum							Name							Name	
DI	Datum							Name							Name	DI
	Datum							Name							Name	
DJ	Datum							Name							Name	DJ
	Datum							Name							Name	
DK	Datum							Name							Name	DK
	Datum							Name							Name	
DL	Datum							Name							Name	DL
	Datum							Name							Name	
DM	Datum							Name							Name	DM
	Datum							Name							Name	
DN	Datum							Name							Name	DN
	Datum							Name							Name	
DO	Datum							Name							Name	DO
	Datum							Name							Name	
DP	Datum							Name							Name	DP
	Datum							Name							Name	
DQ	Datum							Name							Name	DQ
	Datum							Name							Name	
DR	Datum							Name							Name	DR
	Datum							Name							Name	
DS	Datum							Name							Name	DS
	Datum							Name							Name	
DT	Datum							Name							Name	DT
	Datum							Name							Name	
DU	Datum							Name							Name	DU
	Datum							Name							Name	
DV	Datum							Name							Name	DV
	Datum							Name							Name	
DW	Datum							Name							Name	DW
	Datum							Name							Name	
DX	Datum							Name							Name	DX
	Datum							Name							Name	
DY	Datum							Name							Name	DY
	Datum							Name							Name	
DZ	Datum							Name							Name	DZ
	Datum							Name							Name	
EA	Datum							Name							Name	EA
	Datum							Name							Name	
EB	Datum							Name							Name	EB
	Datum							Name							Name	
EC	Datum							Name							Name	EC
	Datum							Name							Name	
ED	Datum							Name							Name	ED
	Datum							Name							Name	
EE	Datum							Name							Name	EE
	Datum							Name							Name	
EF	Datum							Name							Name	EF
	Datum							Name							Name	
EG	Datum							Name							Name	EG



Änderungen		Datum	Name
Datum	Name	gez.: 10.12.2021	aw
		gepr.: 10.12.2021	aw
		Norm:	
Änderungen vorbehalten / Subject to change			

Bezeichnung	 by Wentronic GmbH Pilmannstraße 12 38112 Braunschweig Germany
LED Flutlicht mit Teleskopstativ 2x50W	
Zeichnungs-Nr.:	49984

Blatt
<b>3/3</b>
von