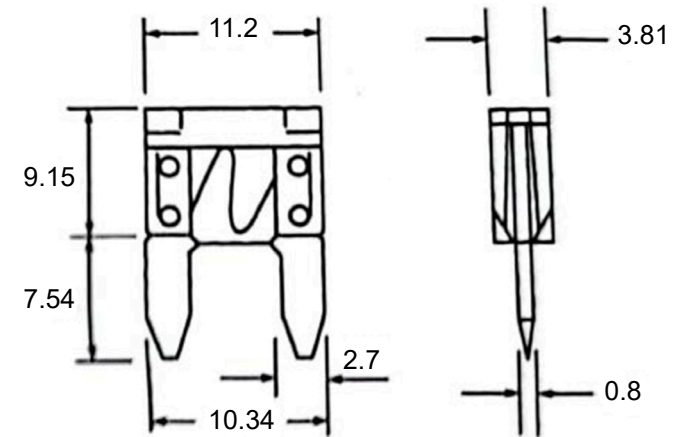


Nenndaten / Ratings

Sicherung / Fuse	Nennstrom / Rated current	Typ. Spannungsabfall / Typ. voltage drop
3 A (violett/purple)	3 A	175 mV
5 A (orange/orange)	5 A	175 mV
7.5 A (grau/grey)	7.5 A	150 mV
10 A (rot/red)	10 A	125 mV
15 A (blau/blue)	15 A	125 mV
20 A (gelb/yellow)	20 A	125 mV
25 A (klar/clear)	25 A	110 mV
30 A (grün/green)	30 A	100 mV

Auslösecharakteristik (Strom-Zeit-Verhalten) / Time-Current Characteristics

% der Einstufung / % of Rating	Auslösezeit / (min / max) Opening time (min / max)
110	360,000 s / ∞
135	0.75 s / 1800 s
200	0.15 s / 5 s
350	0.04 s / 0.5 s
600	0.02 s / 0.1 s



Kfz Sicherungssortiment

- Einsatzbereiche: Automotive, Beförderungstechnik, Industrieanlagen
- je 10 Stück: 3 A (violett), 5 A (orange), 7,5 A (grau), 10 A (rot), 15 A (blau), 20 A (gelb), 25 A (klar) und 30 A (grün)
- inkl. Werkzeug zum einfachen entnehmen der Sicherung (Sicherungszieher)
- konform mit QC/T420-2004 und ISO 8820-3:2015

Nennspannung: 32 V ===
 Ausschaltstrom: 1000 A @ 32 V ===
 Material Gehäuse: PC
 Material Kontakt: Zinklegierung
 Gewicht pro Sicherung: 0,59 g ± 5 %
 Betriebstemperatur: -40 °C ~ +125 °C

Car Blade Fuse Assortment

- areas of application: Automotive, transport technology, industrial plants
- each 10 pcs.: 3 A (purple), 5 A (orange), 7.5 A (grey), 10 A (red), 15 A (blue), 20 A (yellow), 25 A (clear), 30 A (green)
- including tool for easily removing the fuse (fuse puller)
- complies with QC/T420-2004 and ISO 8820-3:2015

Rated voltage: 32 V ===
 Interrupting rating: 1000 A @ 32 V ===
 Housing material: PC
 Terminal material: zinc alloy
 Weight per fuse: 0,59 g ± 5 %
 Operating temperature: -40 °C ~ +125 °C



Änderungen

Datum	Name	gez.:	Datum	Name
			19.10.2022	aw
			19.10.2022	aw
		Norm:		
Änderungen vorbehalten / Subject to change				

Bezeichnung	Blatt
SORTIMENT 1025	1/1
Kfz-Sicherungen 80 tlg.	von
Zeichnungs-Nr.:	
20339	

