

NITECORE[®]

KEEP INNOVATING

MH12SE

Superior Performance 21700 Dual Fuel Elite Flashlight

- Powered by a 21700 Battery
- USB-C Rechargeable
- Tactical Mode and Daily Mode Available



Specifications

Length:	141mm (5.55")
Head Diameter:	25.4mm (1")
Tube Diameter:	25.4mm (1")
Tail Diameter:	27.2mm (1.07")
Weight:	80g (2.82oz) (Battery not included)

Accessories

NITECORE 21700 Rechargeable Li-Ion Battery (NL2150 5,000mAh), USB-C Charging Cable, Clip, lanyard, Spare O-ring, 18650/CR123 Battery Magazine, Tactical Holster NTH10

Warranty Service

All NITECORE[®] products are warranted for quality. Any DOA / defective product can be exchanged for a replacement through a local distributor/dealer within 15 days of purchase. After that, all defective / malfunctioning NITECORE[®] products can be repaired free of charge within 60 months from the date of purchase. Beyond 60 months, a limited warranty applies, covering the cost of labor and maintenance, but not the cost of accessories or replacement parts.

The warranty will be nullified if:
1. the product(s) is/are broken down, reconstructed and/or modified by unauthorized parties.
2. the product(s) is/are damaged due to improper use. (e.g. reversed polarity installation)
3. the product(s) is/are damaged due to battery leakage.
For the latest information on NITECORE[®] products and services, please contact a local NITECORE[®] distributor or send an email to service@nitecore.com

※ All images, text and statements specified herein this user manual are for reference purpose only. Should any discrepancy occur between this manual and information specified on www.nitecore.com, Sysmax Innovations Co., Ltd. reserves the rights to interpret and amend the content of this document at any time without prior notice.

SYSMAX Innovations Co., Ltd.

TEL: +86-20-83862000
FAX: +86-20-83882723
E-mail: info@nitecore.com
www.nitecore.com
Unit: 6355, 5/F

No.1021 Gaopu Road,
Tianhe District, Guangzhou,
510653 Guangdong, China



Made in China

Find us on facebook : NITECORE Flashlight
Thanks for purchasing NITECORE!

Features

- Utilizes a Luminus SFT-40-W LED with a max output of 1,800 lumens
- Max peak beam intensity of 41,000cd and max throw of 405 meters
- An optical system combined with crystal coating and "Precision Digital Optics Technology" (PDOT)
- Powered by a 21700 high capacity Li-ion battery while compatible with 18650 and CR123 batteries, to provide a runtime up to 1,500 hours
- Tactical Mode and Daily Mode available
- The tactical tail switch and the mode button control 5 brightness levels and 3 special modes
- STROBE Mode uses randomly changing frequencies for stronger dazzling effects
- A power indicator beneath the mode button indicates the remaining battery power
- The power indicator can display the battery voltage (±0.1V)
- Intelligent Li-ion battery charging circuit with a USB-C port
- NITECORE 21700 Li-ion battery included (NL2150 5,000mAh)
- Highly efficient constant current circuit provides a stable output
- Incorporated Advanced Temperature Regulation (ATR) module (Patent No. ZL201510534543.6)
- Electronic reverse polarity protection
- Optical lenses with double-sided scratch resistant coating
- Constructed from aero grade aluminum alloy
- HA III military grade hard-anodized finish
- Waterproof and dustproof rating in accordance with IP68 (2 meters submersible)
- Impact resistant to 1 meter

Battery Options

	Type	Nominal Voltage	Compatibility
21700 Rechargeable Li-ion Battery (Discharge Current Over 8A)	21700	3.6V/3.7V	Y (Recommended)
18650 Rechargeable Li-ion Battery (Discharge Current Over 8A)	18650	3.6V/3.7V	Y (Compatible)
Primary Lithium Battery*	CR123	3V	Y (Compatible)
Rechargeable Li-ion Battery*	RCR123	3.6V/3.7V	Y (Compatible)
21700 Rechargeable Li-ion Battery (Discharge Current Below 8A)	21700	3.6V/3.7V	N (Incompatible)
18650 Rechargeable Li-ion Battery (Discharge Current Below 8A)	18650	3.6V/3.7V	N (Incompatible)

Note: DO NOT attempt to use the MH12SE to charge CR123/RCR123 batteries.

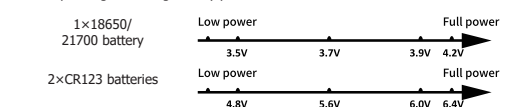
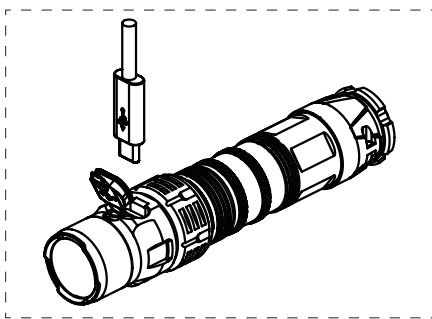
Technical Data

FLI STANDARD	TURBO	HIGH	MID	LOW	ULTRALOW	STROBE	BEACON	SOS
	1,800 Lumens	1,050 Lumens	260 Lumens	45 Lumens	1 Lumens	1,800 Lumens	1,800 Lumens	1,800 Lumens
	*45min	3h 15min	8h 45min	47h	1,500h	-	-	-
	405m	300m	165m	67m	7m	-	-	-
	41,000cd	23,500cd	6,800cd	1,140cd	11cd	-	-	-
	1m (Impact Resistance)							
	IP68, 2m (Waterproof and Submersible)							

Note: The stated data is measured in accordance with the international flashlight testing standards ANSI/PALTO FL 1-2019, using 1 x 21700 Li-ion battery (5,000mAh) under laboratory conditions. The data may vary in real world use due to different battery usage or environmental conditions.

* The runtime of TURBO is tested without the temperature regulation.
* TURBO Availability: The TURBO Level is only possible when using a 21700/18650 rechargeable Li-ion battery with a discharge current over 8A. It is inaccessible when using CR123/RCR123 batteries.

Charging Function

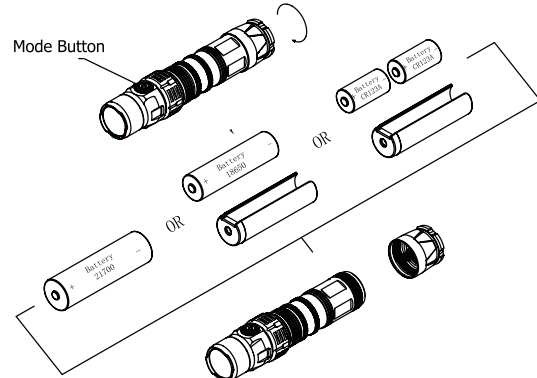


- Note:**
- When using two CR123/RCR123 in series, the indicator will show the average voltage between the two batteries.
 - When the light is on and the power level is close to 50%, the power indicator will flash every 2 seconds to inform the user. When the light is on and the power is close to depleted, the power indicator will flash quickly and continuously to inform the user.

ATR (Advanced Temperature Regulation)

The integrated ATR technology regulates the output of the MH12SE according to the working condition and ambient environment to maintain the optimal performance.

Battery Installation / Removal



(English) MH12SE

Charging Function

- The MH12SE is equipped with an intelligent charging system. As illustrated, after inserting the battery and tightening the tail cap, use the USB cable to connect an external power supply (e.g. a USB adapter or other USB charging devices) to the charging port to begin the charging process.
- During the charging process, the power indicator beneath the Mode Button will flash slowly to inform the user.
 - When the battery is fully charged, the MH12SE will cease the charging process and the power indicator will become steadily turned on to inform the user.
 - When the light is on, connecting to a power source will automatically turn the light off. The light will return to its previous status when it is disconnected from the power source.
 - The charging time for a 21700 Li-ion battery (5,000mAh) is approx. 3 hours 50 minutes. (Charged via the 5V/2A adapter)

Operating Instructions

Battery Installation / Removal

As illustrated, after unscrewing the battery cap, insert / remove the battery(s) and screw to tighten the tail cap.

Warnings:

- Ensure the battery(s) is/are inserted with the positive end towards the head. The product will not work if the battery(s) is/are incorrectly inserted.
- Please use the battery magazine when using 1 x 18650 / 2 x CR123 batteries to avoid battery rattling and to ensure a stable contact.
- CAUTION! Possible dangerous radiation! Don't look into the light! May be dangerous for your eyes.
- When the power level is low, please stop using the product and replace or recharge the battery to prevent damage to the battery.
- When the product is kept in a backpack or left unused for prolonged time, please remove all batteries to prevent accidental activation or battery leakage.

Tactical Momentary Illumination

Half press and hold the Tail Switch to turn on the light momentarily. Release to turn it off.

On / Off

On: When the light is off, press the Tail Switch until a click sound is heard to turn it on.
Off: When the light is on, press the Tail Switch until a click sound is heard to turn it off.

User Mode Selection

The MH12SE provides 2 user modes for different users and situations.

- Daily Mode (Default Setting): In this user mode, there are 5 brightness levels and 3 special modes (STROBE, BEACON and SOS) available. The MH12SE will memorize and re-access any of the 5 brightness levels or STROBE Mode (BEACON and SOS excluded) when reactivated, unless it has been switched to the other user mode.
- Tactical Mode: In this user mode, there are only 5 brightness levels and STROBE Mode available. The MH12SE will only memorize and re-access the TURBO Level or STROBE Mode when reactivated, unless it has been switched to the other user mode.

To select a desired user mode:

- When the light is off, click the Tail Switch while holding the Mode Button.
- Keep holding the Mode Button for approx. 3 seconds, and the main LED of the flashlight will indicate a user mode selected by flashing once for Daily Mode and flashing twice for Tactical Mode.
- Release the Mode Button, and the flashlight will be automatically turned on after this process.

Brightness Levels

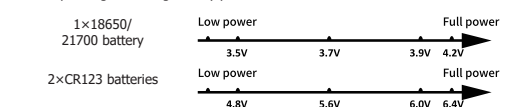
- Daily Mode: When the light is on, short press the Mode Button to cycle through the following brightness levels: ULTRALOW – LOW – MID – HIGH – TURBO.
- Tactical Mode: When the light is on, short press the Mode Button to cycle through the following brightness levels: TURBO – HIGH – MID – LOW – ULTRALOW.

Special Modes (STROBE / BEACON / SOS)

- Daily Mode: When the light is on, keep holding the Mode Button to cycle through the following special modes: STROBE – BEACON – SOS. Release to select the desired special mode.
- Tactical Mode: When the light is on, long press the Mode Button to access the STROBE Mode.
- When one of the special modes is on, short/long press the Mode Button to exit special modes and return to the previous brightness level; or click the Tail Switch to turn off the light.

Power Indication

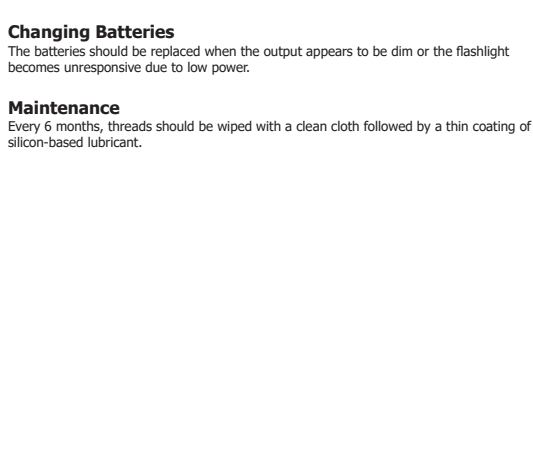
- When the light is off, click the Tail Switch while holding the Mode Button and then quickly release both buttons to access Power Indication. The power indicator beneath the Mode Button will flash to show the battery voltage (±0.1V). The flashlight will be automatically turned on after this process.
- For example, when the battery voltage is at 4.2V, the power indicator will flash 4 times followed by a 1.5-second pause and 2 more flashes. Different voltages represent the corresponding remaining battery power levels:



- Note:**
- When using two CR123/RCR123 in series, the indicator will show the average voltage between the two batteries.
 - When the light is on and the power level is close to 50%, the power indicator will flash every 2 seconds to inform the user. When the light is on and the power is close to depleted, the power indicator will flash quickly and continuously to inform the user.

ATR (Advanced Temperature Regulation)

The integrated ATR technology regulates the output of the MH12SE according to the working condition and ambient environment to maintain the optimal performance.



(Deutsch) MH12SE

Ladefunktion

- MH12SE ist mit einem intelligenten Ladesystem ausgestattet. Schrauben Sie die Endkappe nach dem Einlegen der Akkus fest und schließen Sie dann - wie abgebildet - ein externes Netzteil (z. B. einen USB-Adapter, einen Computer oder andere USB-Ladegeräte) über das USB-Kabel am USB-C-Anschluss an, um den Ladevorgang zu beginnen.
- Wenn der Ladevorgang fehlerfrei ist, blinkt die Ladeanzeige unter dem Mode-Schalter langsam.
 - Wenn der Akku vollständig geladen ist, beendet die MH12SE den Ladevorgang und die Ladeanzeige leuchtet stetig.
 - Wenn das Ladekabel angeschlossen wird, während das Licht an ist, wird es ausgeschaltet. Es wird wieder im zuletzt genutzten Mode eingeschaltet, wenn die Taschenlampe vom Ladegerät getrennt wird.
 - Die Ladezeit für einen 21700 Lithium-Ionen-Akku (5000mAh) beträgt ca. 3 Std. 50 Minuten. (Geladen mit einem 5V/2A-Ladegerät.)

Bedienungsanleitung

Battery Installation / Entnehmen des Akkus

Installieren Sie / Entfernen Sie den Akku/ die Akkus - wie dargestellt - und drehen Sie die Heckkappe fest.

HINWEIS:

Vor dem Einlegen der Batterien bitte den Silikat-Beutel entnehmen!
Nach dem Einsetzen zeigt die Betriebsanzeige die verbleibende Akkuleistung an. Lesen Sie dazu den Abschnitt "Leistungsanzeige".

WARNUNG:

- Legen Sie die Batterien mit dem positiven (+) Ende in Richtung des Lampenkopfes ein. Mit falsch eingesetzten Batterien/Akkus wird die MH12SE nicht funktionieren!
- Verwenden Sie das Batterie-Magazin wenn Sie 1 x 18650 oder 2 x CR123 Batterien verwenden wollen. Dies verhindert ein Klappern im Gehäuse und gewährleistet eine stabile Energieversorgung.
- ACHTUNG! Möglicherweise gefährliche optische Strahlung! Bei Betrieb nicht direkt in das Licht blicken. Dies kann für die Augen gefährlich sein.
- Wenn der Ladestand niedrig ist, verwenden Sie bitte die Taschenlampe nicht mehr und entfernen Sie den Akku, um eine Beschädigung des Akkus zu vermeiden.
- Wenn Sie die Taschenlampe in einem Rucksack aufbewahren oder für längere Zeit nicht benutzen, entfernen Sie bitte alle Akkus, um eine versehentliche Aktivierung der Lampe oder ein Auslaufen der Akkus zu vermeiden.

Momentlicht

Drücken Sie den Schalter der Heckkappe halb durch, um das Licht einzuschalten. Zum Ausschalten die Taste einfach loslassen.

Ein-/Auswalten

Einschalten: Drücken Sie den Heckschalter ganz durch, bis Sie ein "Click" hören.
Ausschalten: Drücken Sie den Heckschalter erneut ganz durch, bis Sie den "Click" hören.

Auswahl des Benutzer-Modus

Die MH12SE bietet 2 Benutzer-Modi

- Daily-Mode (Standardeinstellung): In diesem Benutzer-Modus stehen 5 Helligkeitsstufen und 3 Spezial-Modi (STROBE, BEACON und SOS) zur Verfügung. Die MH12SE speichert jede der 5 Helligkeitsstufen oder den STROBE-Modus (ausgenommen: BEACON- und SOS-Modus) und greift wieder darauf zu, wenn sie erneut aktiviert wird, es sei denn, sie wurde in den anderen Benutzer-Modus geschaltet.
- Taktik-Modus: In diesem Benutzer-Modus stehen nur 5 Helligkeitsstufen und der STROBE-Modus zur Verfügung. Die MH12SE speichert nur die TURBO-Stufe oder den STROBE-Modus und greift darauf wieder zu, wenn sie reaktiviert wird, es sei denn, sie wurde in den anderen Benutzer-Modus geschaltet.

Auswahl eines gewünschten Benutzer-Modus

- Wenn das Licht ausgeschaltet ist, klicken Sie auf den Heckschalter, während Sie die Mode-Taste gedrückt halten.
- Halten Sie die Mode-Taste ca. 3 Sekunden lang gedrückt, und die Haupt-LED der Taschenlampe zeigt einen gewählten Benutzer-Modus an, indem sie einmal für den Daily-Mode und zweimal für den Taktik-Modus blinkt.
- Lassen Sie die Mode-Taste los. Die Taschenlampe wird automatisch eingeschaltet.

Helligkeitsstufen

- Daily-Modus: Wenn das Licht eingeschaltet ist, drücken Sie kurz auf die Mode-Taste, um fortlaufend durch die folgenden Helligkeitsstufen zu schalten: "ULTRALOW" - "LOW" - "MID" - "HIGH" - "TURBO".
- Taktik-Modus: Wenn das Licht eingeschaltet ist, drücken Sie kurz auf die Mode-Taste, um fortlaufend durch die folgenden Helligkeitsstufen zu schalten: "TURBO" - "HIGH" - "MID" - "LOW" - "ULTRALOW".

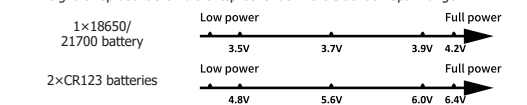
Spezial-Modi (STROBE / BEACON / SOS)

- Daily-Modus: Wenn das Licht eingeschaltet ist, halten Sie die Mode-Taste gedrückt, um fortlaufend durch die folgenden Spezial-Modi zu schalten: "STROBE" - "BEACON" - "SOS". Lassen Sie los, um den gewünschten Spezial-Modus auszuwählen.
- Taktik-Modus: Wenn das Licht eingeschaltet ist, drücken Sie die Mode-Taste lang, um den STROBE-Modus aufzurufen.
- Wenn einer der Spezial-Modi eingeschaltet ist, drücken Sie die Mode-Taste kurz/lang, um die Spezial-Modi zu verlassen und zur vorherigen Helligkeitsstufe zurückzukehren oder klicken Sie auf den Heckschalter, um das Licht auszuschalten.

Leistungsanzeige

- Wenn das Licht aus ist, klicken Sie auf den Heckschalter, während Sie die Mode-Taste gedrückt halten, und lassen dann beide Tasten gleichzeitig los, um auf die Betriebsanzeige zuzugreifen. Die Betriebsanzeige unter der Mode-Taste blinkt, um die Akkuspannung (±0,1V) anzuzeigen. Die Taschenlampe wird nach diesem Vorgang automatisch eingeschaltet.

Wenn die Akkuspannung z.B. 4,2V beträgt, blinkt die Betriebsanzeige 4 Mal, gefolgt von einer 1,5-Sekunden-Pause und 2 weiteren Blinksignalen. Unterschiedliche Blinksignale repräsentieren die entsprechenden verbleibenden Spannungen:



Hinweis:

- Lors de l'utilisation de deux CR123 / RCR123 in Reihe verwenden, zeigt die Anzeige die durchschnittliche Spannung der beiden Akkus/Batterien an.
- Wenn das Licht an ist und die Leistung fast 50% beträgt, blinkt die Betriebsanzeige alle 2 Sekunden. Wenn das Licht an ist und der Strom fast erschöpft ist, blinkt die Stromanzeige schnell.

ATR

Die automatische Temperaturregulierung (ATR) steuert die Ausgangsleistung der MH12SE entsprechend den Bedingungen der Umgebung, um eine optimale Leistung zu gewährleisten.

Batteriewechsel / Aufladen der Akkus

Die Batterien sollten ausgetauscht oder die Akkus aufgeladen werden, wenn der Lichtkegel dunkel erscheint oder die Taschenlampe nicht mehr reagiert.

Wartung

Alle 6 Monate sollte das Gewinde mit einem sauberen Tuch abgewischt und anschließend mit einer dünnen Schicht Silikonfett geschmiert werden.

Entsorgung von Elektro- und Elektronikgeräten

Die durchgestrichene Mülltonne bedeutet, dass Sie gesetzlich verpflichtet sind, diese Geräte einer vom sortierten Siedlungsabfall getrennten Erfassung zuzuführen. Die Entsorgung über die Restmülltonne oder die gelbe Tonne ist untersagt. Enthalten die Produkte Batterien oder Akkus, die nicht fest verbaut sind, müssen diese vor der Entsorgung entnommen und getrennt als Batterie entsorgt werden.

(Francais) MH12SE

Fonction de charge

- La MH12SE est équipée d'un système de charge intelligent. Comme illustré, après avoir inséré la batterie et resserré le capuchon arrière, utilisez le câble USB pour connecter un ordinateur externe (par exemple, un adaptateur USB ou d'autres dispositifs de charge USB) au port de charge pour commencer le processus de charge.
- Pendant le processus de charge, l'indicateur d'alimentation sous le bouton Mode clignote lentement pour informer l'utilisateur.
 - Lorsque la batterie est complètement chargée, la MH12SE cessera le processus de charge et l'indicateur d'alimentation s'allumera régulièrement pour informer l'utilisateur.
 - Lorsque la lumière est allumée, la connexion à une source d'alimentation éteindra automatiquement la lumière. Le voyant revient à son état précédent lorsqu'il est déconnecté de la source d'alimentation.
 - Le temps de charge d'une batterie Li-ion 21700 (5 000 mAh) est d'environ 3 heures et 50 minutes. (Chargé via l'adaptateur 5V/2A)

Mode d'emploi

Installation / Retrait de la batterie

Comme illustré, après avoir dévissé le capuchon de la batterie, insérez / retirez la ou les batteries et vissez pour serrer le capuchon arrière.

Avvertissements :

- Assurez-vous que la ou les batteries sont insérées avec l'extrémité positive vers la tête. Le produit ne fonctionnera pas si la ou les piles sont mal insérées.
- Veillez utiliser l'adaptateur de batteries lorsque vous insérez 1 x 18650 / 2 x piles CR123 afin que la batterie ne bouge pas et pour assurer un contact stable.
- ATTENTION ! Radiations dangereuses possibles ! Ne regardez pas directement dans le faisceau lumineux ! Peut être dangereux pour vos yeux.
- Lorsque le niveau de puissance est faible, veuillez cesser d'utiliser le produit et remplacer ou recharger la batterie pour éviter de l'endommager.
- Lorsque le produit est conservé dans un sac à dos ou laissé inutilisé pendant une période prolongée, veuillez retirer toutes les batteries pour éviter une activation accidentelle ou une fuite de batterie.

Eclairage tactique momentané

Pressée à moitié et maintenez l'interrupteur arrière enfoncé pour allumer momentanément la lumière. Relâchez pour l'éteindre.

ON / OFF

ON : Lorsque la lumière est éteinte, appuyez sur l'interrupteur arrière jusqu'à ce qu'un bruit de « clic » se fasse entendre pour l'allumer.
OFF : Lorsque la lumière est allumée, appuyez sur l'interrupteur arrière jusqu'à ce qu'un bruit de « clic » se fasse entendre pour l'éteindre.

Sélection du mode utilisateur

La MH12SE possède 2 modes pour diverses utilisations et situations.

- Mode quotidien (réglage par défaut) : Dans ce mode, il y a 5 niveaux de luminosité et 3 modes spéciaux (STROBE, BEACON et SOS) disponibles. La MH12SE mémorise et accèdera à nouveau à l'un des 5 niveaux de luminosité ou au mode STROBE (BEACON et SOS exclus) lorsqu'elle est réactivée, sauf si elle a été basculée sur l'autre mode utilisateur.
- Mode tactique : Dans ce mode, il n'y a que 5 niveaux de luminosité et le mode STROBE disponibles. La MH12SE mémorise et réaccède au niveau TURBO ou au mode STROBE uniquement lorsqu'elle est réactivée, sauf si elle est passée à l'autre mode utilisateur.

Pour sélectionner le mode utilisateur souhaité :

- Lorsque la lumière est éteinte, cliquez sur l'interrupteur arrière tout en maintenant le bouton Mode enfoncé.
- Maintenez le bouton Mode enfoncé pendant environ 3 secondes, et la LED principale de la lampe indiquera un mode utilisateur sélectionné en clignotant une fois pour le mode quotidien et en clignotant deux fois pour le mode tactique.
- Relâchez le bouton Mode et la lampe sera automatiquement allumée après ce processus.

Niveaux de luminosité

- Mode quotidien : Lorsque la lumière est allumée, appuyez brièvement sur le bouton Mode pour parcourir les niveaux de luminosité suivants : ULTRALOW - LOW - MID - HIGH - TURBO.
- Mode tactique : Lorsque la lumière est allumée, appuyez brièvement sur le bouton Mode pour parcourir les niveaux de luminosité suivants : TURBO - HIGH - MID - LOW - ULTRALOW.

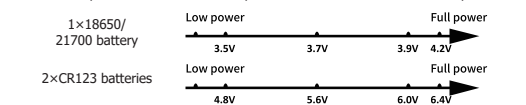
Modes spéciaux (STROBE / BEACON / SOS)

- Mode quotidien : Lorsque la lumière est allumée, maintenez le bouton Mode enfoncé pour parcourir les modes spéciaux suivants : STROBE – BEACON – SOS. Relâchez pour sélectionner le mode spécial souhaité.
- Mode tactique : Lorsque la lumière est allumée, appuyez longuement sur le bouton Mode pour accéder au mode STROBE.
- Lorsque l'un des modes spéciaux est activé, appuyez sur le bouton Mode pour quitter les modes spéciaux et revenir au niveau de luminosité précédent, ou cliquez sur l'interrupteur arrière pour éteindre la lumière.

Indication de puissance

Lorsque le voyant est éteint, cliquez sur l'interrupteur arrière tout en maintenant le bouton Mode enfoncé, puis relâchez rapidement les deux boutons pour accéder à l'indication d'alimentation. L'indicateur d'alimentation sous le bouton Mode clignote pour afficher la tension de la batterie (±0,1 V). La lampe sera automatiquement allumée après ce processus.

Par exemple, lorsque la tension de la batterie est à 4,2 V, l'indicateur d'alimentation clignotera 4 fois suivi d'une pause de 1,5 seconde et de 2 autres flashes. Différentes tensions représentent les niveaux de puissance de batterie restants correspondants :



Note :

- Lors de l'utilisation de deux CR123 / RCR123 en série, l'indicateur affiche la tension moyenne entre les deux batteries.
- Lorsque le voyant est allumé et que le niveau de puissance est proche de 50%, l'indicateur d'alimentation clignote toutes les 2 secondes pour informer l'utilisateur. Lorsque la lumière est allumée et que l'alimentation est presque épuisée, l'indicateur d'alimentation clignote rapidement et continuellement pour informer l'utilisateur.

ATR (Advanced Temperature Regulation)

La technologie ATR intégrée régle la sortie de la MH12SE en fonction des conditions d'utilisation et de l'environnement ambiant pour maintenir des performances optimales.

Changement des batteries

Les batteries doivent être remplacées lorsque la sortie semble faible ou que la lampe ne répond plus en raison d'une faible puissance.

Entretien

Tous les 6 mois, les fils doivent être essuyés avec un chiffon propre suivi de l'application d'un mince revêtement de lubrifiant à base de silicium.

(Русский) MH12SE

Функция зарядки

- MH12SE оснащен интеллектуальной системой зарядки. Для того, чтобы начать процесс зарядки, установите аккумуляторную батарею и закрутите крышку в торце фонаря, как показано на рисунке, а затем используйте USB-кабель для подключения внешнего источника питания (например, USB-адаптера или других USB-устройств для зарядки) к порту зарядки.
- Во время процесса зарядки индикатор питания под кнопкой Mode будет медленно мигать, информируя пользователя.
 - При полной зарядке аккумуляторной батареи MH12SE прекращает процесс зарядки, а индикатор питания горит не мигая.
 - Если фонарь включен, то при подключении к источнику питания он автоматически выключится. При отключении от источника питания фонарь вернется в последний использованный режим.
 - Время полной зарядки литий-ионной аккумуляторной батареи 21700 (5 000 mAh) составляет примерно 3 ч 45 мин (при использовании адаптера 5 В/2 А).

Инструкция по эксплуатации

Установка аккумуляторной батареи / Демонтаж батареи

Установите аккумуляторную(ые) батарея(и), как показано на рисунке, и закрутите торцевую крышку.

Предупреждения:

- Убедитесь в том, что положительный(+)-терминал(-) аккумуляторной(-ных) батареи(-ей) при установке направлен(-ы) в сторону головной части. Устройство не будет работать, если аккумуляторная(-ые) батарея(и) вставлен(-ы) неправильно.
- При применении батарей 1 x 18650/2 x CR123 используйте аккумуляторный магазин для обеспечения стабильного контакта.
- ВНИМАНИЕ! Возможно опасное излучение! Не смотрите на световой луч! Это опасно для глаз.
- При низком уровне заряда необходимо прекратить использование устройства и заменить или зарядить аккумуляторную(-ые) батарея(и), чтобы предотвратить его повреждение.
- Если устройство хранится в рюкзаке или не используется длительное время, необходимо извлечь все аккумуляторные батареи, чтобы предотвратить случайное включение или утечку электролита.

