

1 2 3 4 5 6 7 8 9 10 11 12 13 14

A

B

C

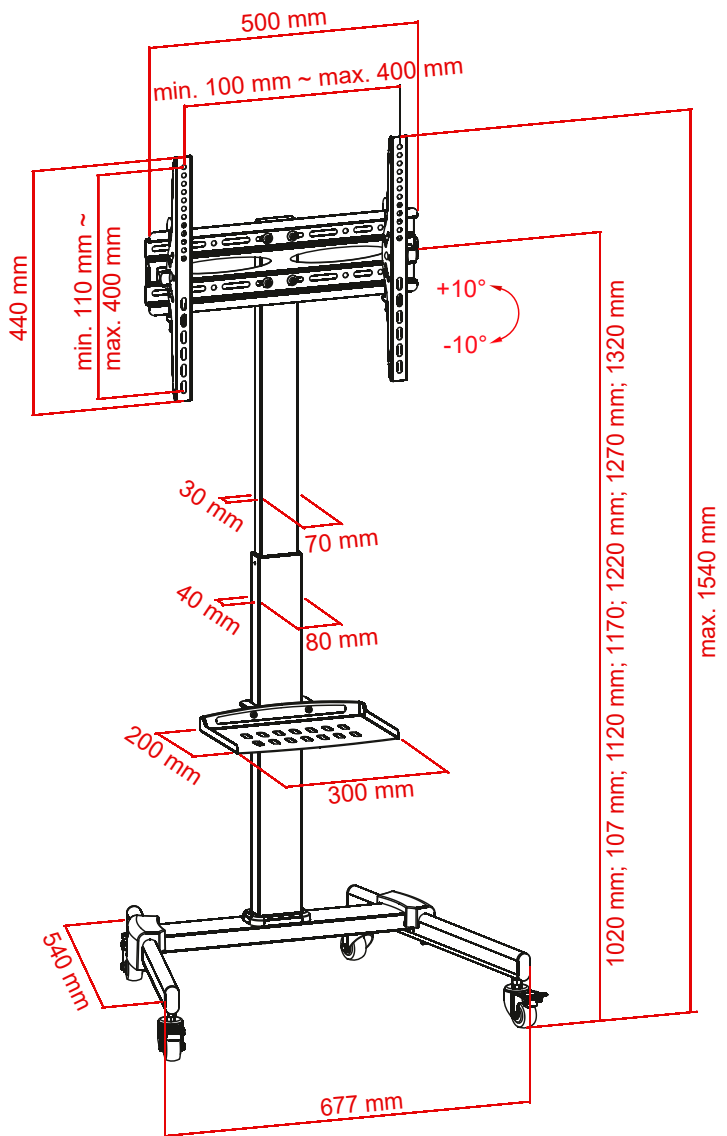
D

E

F

G

H



A

B

C

D

E

F

G

H

**TV-Präsentationsständer Basic (Größe L)**

- geeignet für die meisten Fernsehgeräte aller gängigen Marken
- mobiler Ständer auf 4 feststellbaren Rollen mit integriertem Kabelmanagementsystem
- mit 8 verschiedenen Höheneinstellungen


Bildschirmgröße: 94 - 178 cm (37 - 70")  
 Max. Traglast: 35 kg  
 Belastbarkeit Ablagefläche: 5 kg  
 Gewicht: 10,42 kg  
 Neig-/Kippbereich: +10° ~ -10°  
 VESA (FDMI): 100x100, 200x100, 200x200, 300x200, 300x300, 400x300, 400x200, 400x400

**TV Presentation Stand Basic (Size L)**

- suitable wall bracket for most TV sets of all popular brands
- mobile stand on 4 lockable castors with integrated cable management system
- with 8 different height settings

TV size: 94 - 178 cm (37 - 70")  
 Load capacity: 35 kg  
 Load capacity shelf: 5 kg  
 Weight: 10.42 kg  
 Tilt range: +10° ~ -10°  
 VESA (FDMI): 100x100, 200x100, 200x200, 300x200, 300x300, 400x300, 400x200, 400x400

**Änderungen**

Datum	Name	gez.:	Datum	Name	Bezeichnung	Blatt	
08.06.2022	aw	gez.:	17.01.2022	ir	TV Präsentationsständer Basic L (37-70) sw 	1	
		gepr.:	20.01.2022	aw			
		Norm:				von	1
Änderungen vorbehalten / Subject to change					Zeichnungs-Nr.:		
					59507		

1 2 3 4 5 6 7 8 9 10 11 12 13 14