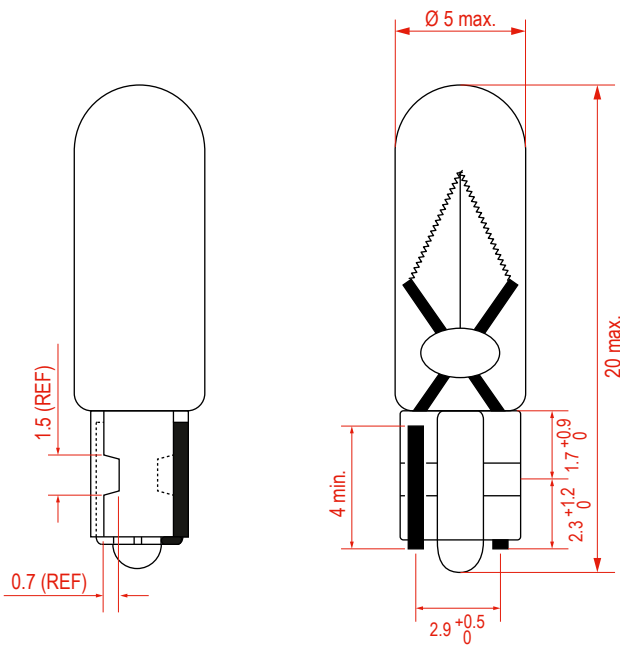
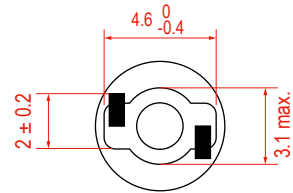


1 2 3 4 5 6 7 8 9 10 11 12 13 14

A
B
C
D
E
F
G
H



T5 Glassockel-Glühlampe 1,2 W

- W2×4,6d Glasquetschsockel, T5 Röhre
- C-2V Filament

Lichtquelle:	Glühlampe (Wolfram)
Lichtfarbe:	warm-weiß
Bauform:	röhrenförmig
Abdeckungstyp:	kristallklar
Farbtemperatur:	2700 K
Max. Leistungsaufnahme:	1,2 W
Betriebsspannung:	12 V $\overline{=}$
Bemessungsstrom:	100 mA \pm 10%
Mittlere sphärische Kerzenleistung (MSCP):	0,3 CP \pm 25%
Nennlebensdauer:	5000 Std.
Gewicht:	0,36 g \pm 0,01 g
Verbrauchseinheit:	100 Stk. unverpackt

T5 wedgebase lamp 1.2 W

- W2×4,6d glass wedgebase, T5 tube
- C-2V filament

<i>Luminous source:</i>	<i>incandescent lamp (wolfram)</i>
<i>Luminous colour:</i>	<i>warm white</i>
<i>Construction form:</i>	<i>tubular</i>
<i>Cover type:</i>	<i>crystal clear</i>
<i>Colour temperature:</i>	<i>2700 K</i>
<i>Max. power consumption:</i>	<i>1.2 W</i>
<i>Operating voltage:</i>	<i>12 V $\overline{=}$</i>
<i>Rated current:</i>	<i>100 mA \pm 10%</i>
<i>Mean Spherical Candlepower (MSCP):</i>	<i>0.3 CP \pm 25%</i>
<i>Average service life:</i>	<i>5000 h</i>
<i>Weight:</i>	<i>0.36 g \pm 0.01 g</i>
<i>Consumption unit:</i>	<i>100 pcs. bulk</i>

Änderungen

Datum	Name	gez.:	Datum	Name
		gez.:	25.08.2021	aw
		gepr.:	25.08.2021	aw
		Norm:		
Änderungen vorbehalten / Subject to change				

Bezeichnung

L-2323 IVP

Zeichnungs-Nr.:

9615



Blatt

1/1

von

1 2 3 4 5 6 7 8 9 10 11 12 13 14

A
B
C
D
E
F
G
H
I
J