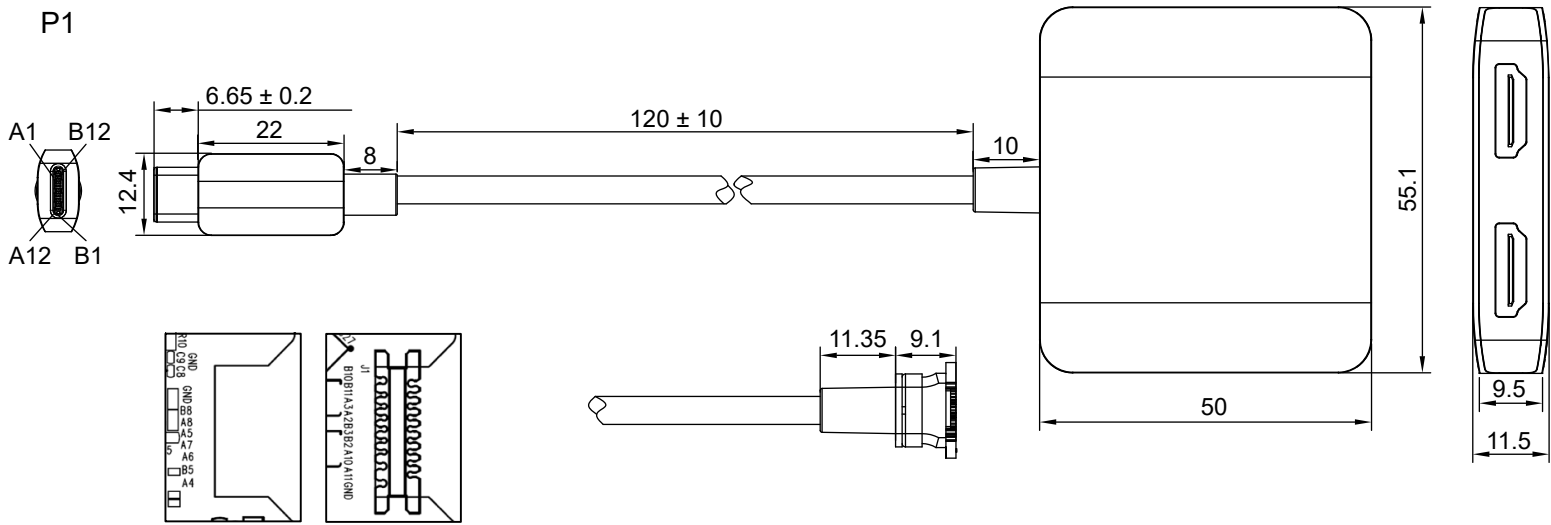
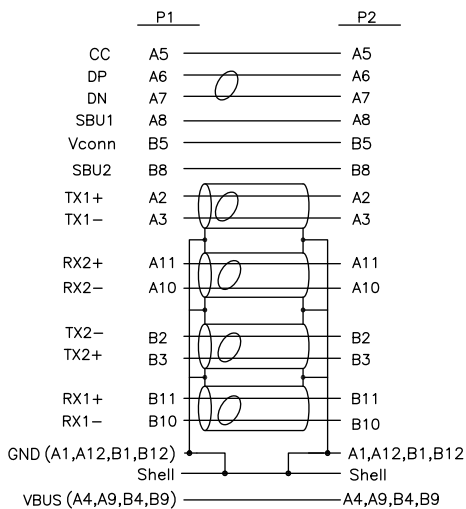


Pin-Belegung / Pin Assignment



USB-C™-Adapter auf 2x HDMI™

- Multi-Monitor-Adapter zum Spiegeln von Daten, Audio- und Videosignalen über USB-C™ auf bis zu 2 HDMI™-Anschlüsse
- unterstützt HDR (High Dynamic Range) für kontrastreiche Bilder sowie HDCP 1.4 und 2.2 für geschützte Signalübertragung



Anschlüsse: USB-C™-Stecker, 2x HDMI™-2.1-Buchse (Typ A)

Max. Datenübertragungsrate: 32,4 Gbit/s

Max. Auflösung: 4K @ 60 Hz für beide Ausgänge

Material Innenleiter: Kupfer (Cu)

Material: TPE 70A, PC, ABS

AD Kabelmantel: 5,0 mm

Gewicht: 42,8 g

Leistungsverbrauch im Bereitschaftszustand: ≤ 0,5 W

Betriebstemperatur: 0 °C ~ +45 °C

Betriebsfeuchtigkeit: 10 % ~ 85 % RH (ohne Kondensation)

Lagertemperatur: -10 °C ~ +70 °C

Lagerfeuchtigkeit: 5 % ~ 90 % RH (ohne Kondensation)

USB-C™ Adapter to 2x HDMI™

- multi-monitor adapter to mirror data, audio and video signals from USB-C™ to up to 2 HDMI™ ports
- supports HDR (High Dynamic Range) for high-contrast images and HDCP 1.4 and 2.3 for protected signal transmission

Connectors: USB-C™ plug, 2x HDMI™ 2.1 socket (Type A)

Max. data transmission rate: 32.4 Gbit/s

Max. resolution: 4K @ 60 Hz for both outputs

Material inner conductor: Copper (Cu)

Material: TPE 70A, PC, ABS

OD cable jacket: 5.0 mm

Weight: 42.8 g

Standby power consumption: ≤ 0.5 W

Operating temperature: 0 °C ~ +45 °C

Operating humidity: 10 % ~ 85 % RH (no condensation)

Storage temperature: -10 °C ~ +70 °C

Storage humidity: 5 % ~ 90 % RH (no condensation)

Änderungen

Datum	Name	gez.:	Datum	Name	Bezeichnung	Blatt
		gez.:	23.02.2022	aw	USB-C ADAP/2xHDMI 2x4k@60Hz MST SCHWARZ	1/1
		gepr.:	23.02.2022	aw		
		Norm:			Zeichnungs-Nr.:	von
Änderungen vorbehalten / Subject to change					60173	

