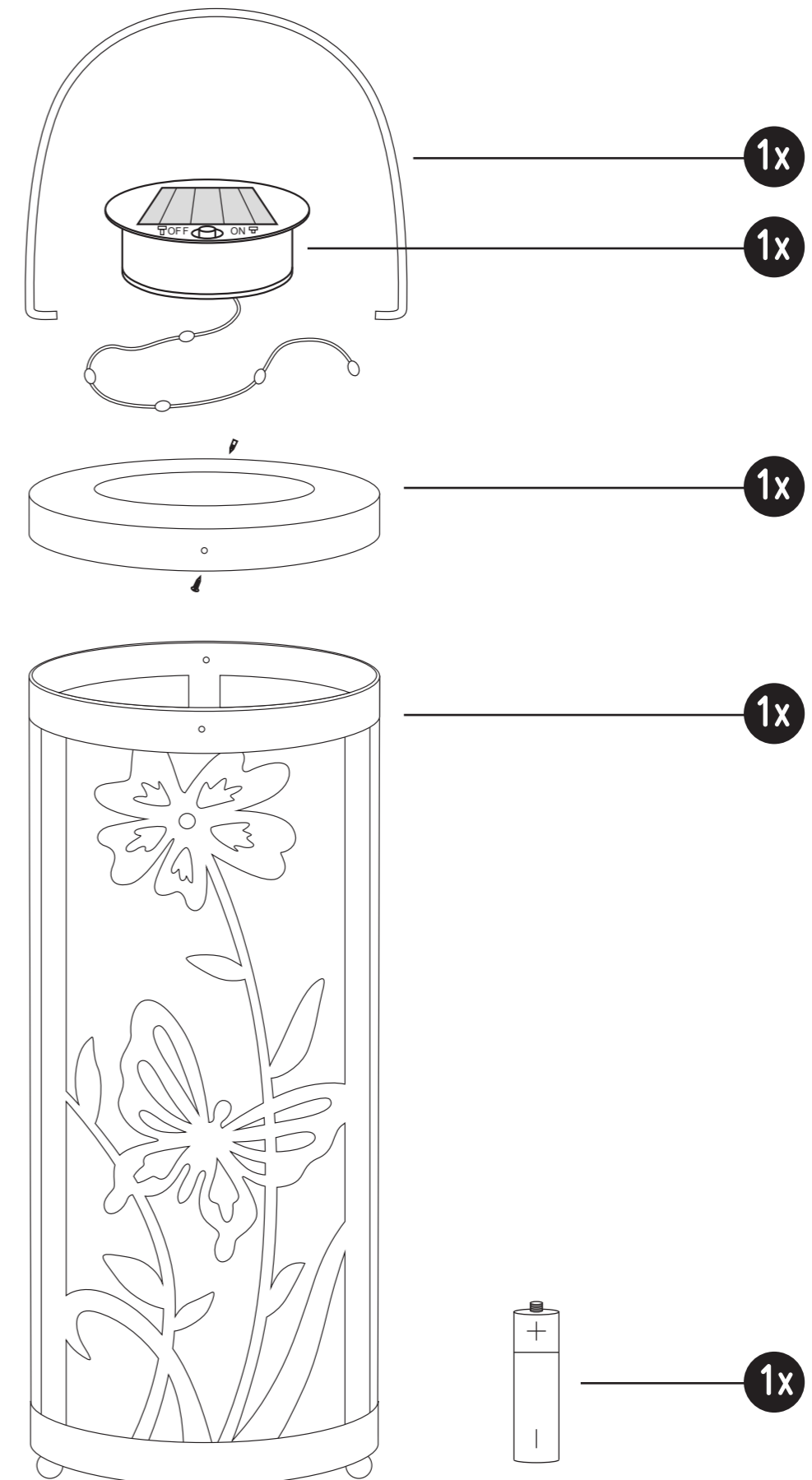
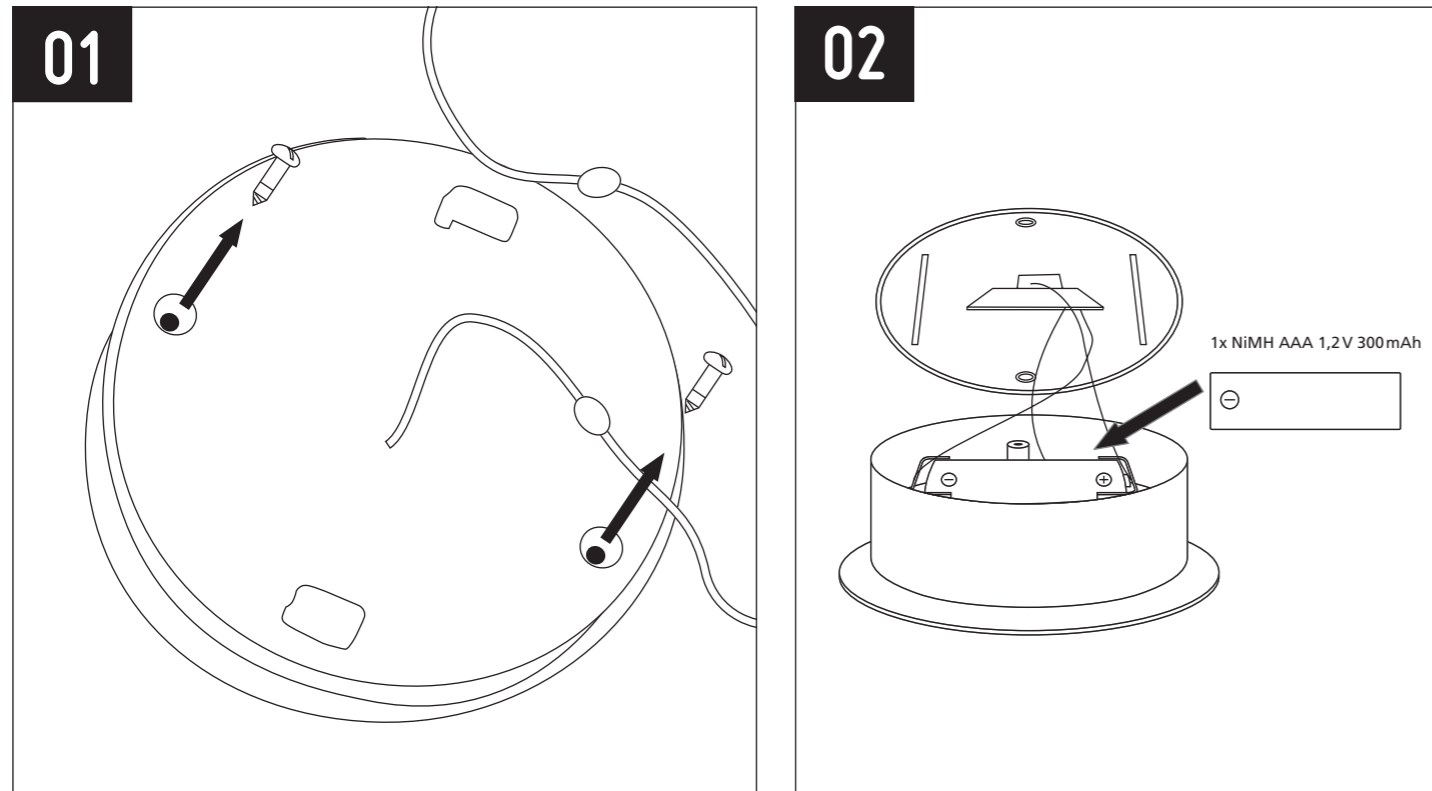


AKKUWECHSEL / BATTERY REPLACEMENT / EMBLACEMENT DE L'ACCUMULATEUR / UDSKIFTNING AF BATTERI



DE Warnung

Das Produkt ist kein Spielzeug. Vor der Benutzung die Umgebungssicherheit prüfen.

Entsorgung des Elektroproduktes

Entnehmen Sie die Batterien vor der Entsorgung und entsorgen Sie diese getrennt (siehe Entsorgung der Batterien). Das Symbol der durchgestrichenen Abfalltonne bedeutet, dass das Produkt in der Europäischen Union einer getrennten Müllsammmlung zugeführt werden muss. Dieses Produkt darf nicht im normalen Hausmüll entsorgt werden. Entsorgen Sie das Produkt über einen zugelassenen Entsorgungsbetrieb oder über Ihre kommunale Entsorgungseinrichtung. Beachten Sie die aktuell geltenden Vorschriften. Setzen Sie sich im Zweifelsfall mit Ihrer Entsorgungseinrichtung in Verbindung.

Entsorgung der Batterien

Batterien und Akkus dürfen nicht zusammen mit dem Hausmüll entsorgt werden. Verbraucher sind gesetzlich dazu verpflichtet, alle Batterien und Akkus, egal ob sie Schadstoffe wie: Cd=Kadmium, Hg=Quecksilber, Pb=Blei, Li=Lithium enthalten oder nicht, bei einer Sammelstelle Ihrer Gemeinde/ Ihres Stadtteils oder im Handel abzugeben, damit sie einer umweltchonenden Entsorgung sowie einer Wiedergewinnung von wertvollen Rohstoffen wie z.B. Kobalt, Nickel oder Kupfer zugeführt werden können. Die Rückgabe von Batterien und Akkus ist unentgeltlich.

Umwelt- und Gesundheitsschäden

Einige der möglichen Inhaltsstoffe wie Quecksilber, Cadmium und Blei sind giftig und gefährden bei einer unsachgemäßen Entsorgung die Umwelt. Schwermetalle z.B. können gesundheitsschädliche Wirkungen auf Menschen, Tiere und Pflanzen haben und sich in der Umwelt sowie in der Nahrungskette anreichern, um dann auf indirektem Weg über die Nahrung in den Körper zu gelangen.

Explosionsgefahr

Bei lithiumhaltigen Altbatterien (Li=Lithium) besteht hohe Brandgefahr. Daher muss auf die ordnungsgemäße Entsorgung von lithiumhaltigen Altbatterien und -akkus besonderes Augenmerk gelegt werden. Bei falscher Entsorgung kann es außerdem zu inneren und äußeren Kurzschlüssen durch thermische Einwirkungen (Hitze) oder mechanischen Beschädigungen kommen. Ein Kurzschluss kann zu einem Brand oder einer Explosion führen und schwerwiegende Folgen für Mensch und Umwelt haben. Kleben Sie daher bei lithiumhaltigen Batterien und Akkus vor der Entsorgung die Pole ab, um einen äußeren Kurzschluss zu vermeiden. Batterien und Akkus, die nicht fest im Gerät verbaut sind, müssen vor der Entsorgung entfernt und separat entsorgt werden. Batterien und Akkus bitte nur in entladenen Zustand abgeben!

FR Avertissement

Le produit n'est pas un jouet. Vérifiez la sécurité environnementale avant utilisation.

Élimination du produit électrique

Retirez les piles avant de les mettre au rebut et jetez-les séparément (voir Élimination des piles). Le symbole de la poubelle sur roues barrée d'une croix signifie que le produit doit être éliminé séparément dans l'Union européenne. Ce produit ne doit pas être jeté avec les ordures ménagères. Éliminez le produit par l'intermédiaire d'une entreprise d'élimination des déchets agréée ou de votre déchetterie municipale. Respectez les réglementations en vigueur. En cas de doute, contactez votre centre d'élimination.

Mise au rebut des batteries

Les piles et batteries rechargeables ne doivent pas être jetées avec les ordures ménagères. Les consommateurs sont légalement tenus d'utiliser toutes les piles et accumulateurs, qu'ils contiennent ou non des substances nocives telles que: Cd = cadmium, Hg = mercure, Pb = plomb, Li = lithium contenu ou non, à remettre dans un point de collecte de votre communauté / district ou dans le commerce de détail, afin que vous puissiez vous en débarrasser de manière écologique et récupérer des matières premières précieuses telles que le cobalt, le nickel ou le cuivre peut être réutilisé. Le retour des piles et accumulateurs est sans fn.

Dommages à l'environnement et à la santé

Certains des ingrédients possibles tels que le mercure, le cadmium et le plomb sont toxiques et, s'ils ne sont pas éliminés correctement, mettent en danger l'environnement. Les métaux lourds, par exemple, peuvent avoir des effets néfastes sur les êtres humains, les animaux et les plantes et s'accumuler dans l'environnement et dans la chaîne alimentaire, puis pénétrer indirectement dans l'organisme via les aliments.

Risque d'explosion

Avec des piles anciennes contenant du lithium (Li = lithium), le risque d'incendie est élevé. Par conséquent, une attention particulière doit être accordée à la mise au rebut appropriée des vieilles piles et accumulateurs contenant du lithium. Une élimination incorrecte peut également entraîner des courts-circuits internes et externes en raison d'effets thermiques (chaleur) ou de dommages mécaniques. Un court-circuit peut provoquer un incendie ou une explosion et avoir de graves conséquences pour les personnes et l'environnement. Avec les piles et accumulateurs à base de lithium, scotchez les pôles avant de les jeter afin d'éviter un court-circuit externe. Les piles et piles rechargeables qui ne sont pas installées de façon permanente dans l'appareil doivent être retirées et jetées séparément avant d'être éliminées. Veuillez ne remettre les piles et accumulateurs que lorsqu'ils sont déchargés!

EU Warning

The product is not a toy. Check environmental safety before use.

Disposal of the electrical product

Remove the batteries before disposal and dispose of them separately (see Disposal of Batteries). The symbol of the crossed-out wheeled bin means that the product has to be disposed of separately in the European Union. This product must not be disposed of with normal household waste. Dispose of the product via an approved waste disposal company or via your municipal waste facility. Observe the currently applicable regulations. If in doubt, contact your disposal facility.

Disposal of the batteries

Batteries and rechargeable batteries must not be disposed of with household waste. Consumers are legally obliged to use all batteries and accumulators, regardless of whether they contain harmful substances such as: Cd = cadmium, Hg = mercury, Pb = lead, Li = lithium contained or not, to be handed in at a collection point in your community / district or in the trade so that you can dispose of it in an environmentally friendly manner and recover valuable raw materials such as cobalt, nickel or copper can be fed. The return of batteries and accumulators is never-ending.

Environmental and health damage

Some of the possible ingredients such as mercury, cadmium and lead are poisonous and, if not disposed of properly, endanger the environment and in the food chain, only to enter the body indirectly via food.

Risk of explosion

With old batteries containing lithium (Li = lithium) there is a high risk of fire. Therefore, special attention must be paid to the proper disposal of old batteries and accumulators containing lithium. Incorrect disposal can also lead to internal and external short circuits due to thermal effects (heat) or mechanical damage. A short circuit can lead to a fire or an explosion and have serious consequences for people and the environment. With lithium-based batteries and accumulators, tape the poles off before disposing of them in order to avoid an external short circuit. Batteries and rechargeable batteries that are not permanently installed in the device must be removed and disposed of separately before disposal. Please hand in batteries and accumulators only when they are discharged!

DK Advarsel

Produktet er ikke et legetøj. Kontroller miljøsekerheden inden brug.

Bortskaffelse af det elektriske produkt

Fjern batterierne inden bortskaffelse og bortskaffes separat (se Bortskaffelse af batterier). Symbolet på den krydsede skraldespand betyder, at produktet skal bortskaffes separat i EU. Dette produkt må ikke bortskaffes sammen med normalt husholdningsaffald. Bortskaf produktet gennem et godkendt bortskaffelsesfirma eller gennem dit kommunale affaldscenter. Overhold de gældende regler. Kontakt hvis tvivl.

Bortskaffelse af batterierne

Batterier og genopladelige batterier må ikke bortskaffes sammen med husholdningsaffald. Forbrugere er lovligt forpligtet til at bruge alle batterier og akkumulatører, uanset om de indeholder skadelige stoffer såsom: Cd = cadmium, Hg = kviksølv, Pb = bly, Li = lithium indeholdt eller ej, skal afleveres på et indsamlingssted i dit samfund / distrikt eller i handelen, så du kan bortskaffe det på en miljøvenlig måde og komme sig værdifulde råmaterialer som kobolt, nickel eller kobber kan tilføres. Retur af batterier og akkumulatører er uendelig.

Miljø- og sundhedsskader

Nogle af de mulige ingredienser som kviksølv, cadmium og bly er giftige og, hvis de ikke bortskaffes ordentligt, truer miljøet. Tungmetaller kan for eksempel have skadelige virkninger på mennesker, dyr og planter og akkumuleres i miljøet og i fødekæden og derefter komme ind i kroppen indirekte via mad.

Eksplosionsfare

Med gamle batterier, der indeholder lithium (Li = lithium), er der stor risiko for brand. Derfor skal der lægges særlig vægt på korrekt bortskaffelse af gamle batterier og akkumulatører, der indeholder lithium. Forkert bortskaffelse kan også føre til interne og eksterne kortslutninger på grund af termiske effekter (varme) eller mekaniske skader. En kortslutning kan føre til brand eller eksplosion og få alvorlige konsekvenser for mennesker og miljøet. Med lithium-baserede batterier og akkumulatører skal du binde polerne af, inden du bortskaffer dem for at undgå ekstern kortslutning. Batterier og genopladelige batterier, der ikke er installeret permanent i enheden, skal fjernes og bortskaffes separat inden bortskaffelse. Aflever kun batterier og akkumulatører, når de er afladet!

Hergestellt für | Manufactured for | Fabriqué pour | Produceret for: VIDIS GmbH, Rungedamm 37, 21035 Hamburg

NOS EMBALLAGES / PRODUITS PEUVENT FAIRE L'OBJET D'UNE CONSIGNÉ DE TRI, POUR EN SAVOIR PLUS: WWW.QUEFAREDEMESDECHETS.FR