

## 1 Sicherheitshinweise

Lesen Sie die Betriebsanleitung vollständig und sorgfältig vor Gebrauch. Sie ist Bestandteil des Produktes und enthält wichtige Hinweise zum korrekten Gebrauch.

- Bewahren Sie die Betriebsanleitung auf. Sie muss bei Unsicherheiten und Weitergabe des Produktes verfügbar sein.

- Öffnen Sie niemals das Gehäuse.
- Modifizieren und demontieren Sie Produkt und Zubehör nicht.
- Wenden Sie sich bei Fragen, Defekten, mechanischen Beschädigungen, Störungen und anderen nicht durch die Begleitdokumentation behebbaren Problemen an Händler oder Hersteller.

Nicht für Kinder geeignet. Das Produkt ist kein Spielzeug!

- Sichern Sie Verpackung, Kleinteile und Dämmmaterial gegen unbeabsichtigte Benutzung.
- Lassen Sie das Produkt nicht unbeaufsichtigt in Gebrauch.
- Lassen Sie Installations-, Demontage-, Wartungs- und Reparaturarbeiten nur von ausgebildetem Elektro-Fachpersonal ausführen.
- Vergleichen Sie die technischen Daten von Produkt, Stromnetz und Peripheriegeräten. Diese müssen identisch sein.
- Reparieren Sie defekte Produkte nicht selbst, sondern wenden Sie sich an den Händler oder Hersteller.
- Modifizieren Sie Produkt und Zubehör nicht.
- Vermeiden Sie extreme Belastungen wie Hitze und Kälte, Nässe und direkte Sonneneinstrahlung, Mikrowellen sowie Vibrationen und mechanischen Druck.
- Decken Sie das Produkt nicht ab.
- Betreiben Sie das Gerät nur mit geschlossenem, intaktem Schutzgitter.
- Verwenden Sie das Gerät nicht, wenn das Schutzgitter beschädigt ist.
- Stecken Sie keine Finger oder Gegenstände durch das Schutzgitter: Dies kann zu Verletzungen oder Schäden am Gerät führen.

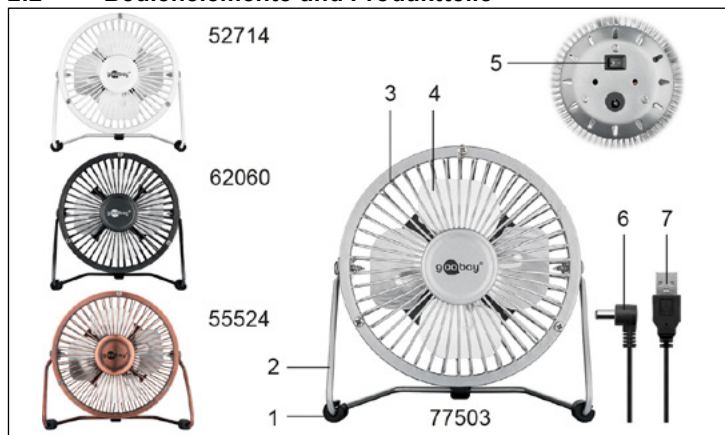
## 2 Beschreibung und Funktion

### 2.1 4" USB-Ventilator

Dieses Produkt ist ein USB-Ventilator für den Schreibtisch.

- sehr leiser Elektromotor mit geringem Stromverbrauch
- Universal einsetzbar an Geräten mit USB-Ausgang z. B. PCs, Notebooks und anderen Geräten
- variable Positionierung
- extrem leichter Metallrahmen mit AN - /AUS-Schalter

### 2.2 Bedienelemente und Produktteile



- |                      |              |
|----------------------|--------------|
| 1 Standfüße          | 2 Ständer    |
| 3 Gitter             | 4 Rotor      |
| 5 AN - /AUS-Schalter | 6 DC-Stecker |
| 7 USB-A-Stecker      |              |

### 2.3 Lieferumfang

USB-Ventilator, USB-Adapterkabel, Betriebsanleitung

## 3 Bestimmungsgemäßer Gebrauch

Eine andere als in Kapitel „Beschreibung und Funktion“ bzw. in den „Sicherheitshinweisen“ beschriebene Verwendung ist nicht gestattet. Dieses Produkt darf nur in trockenen Innenräumen benutzt werden. Das Nichtbeachten und Nichteinhalten dieser Bestimmungen und der Sicherheitshinweise kann zu schweren Unfällen, Personen- und Sachschäden führen.

## 4 Anschluss und Bedienung

**Vorsicht! Verletzungsgefahr durch Stolpern und Sturz.**

- Verlegen Sie das Kabel sicher.

**Vorsicht! Einzugsgefahr durch rotierende Teile!**

- Halten Sie lange Haare und lose Kleidung vom Ventilator fern. Diese können vom Luftstrom angesaugt werden.
- Stellen Sie sicher, dass sich der Ventilator nicht in der Nähe von Vorhängen oder Gegenständen befindet, die in den Ventilator gezogen werden können.

- Stellen Sie sicher, dass der AN - /AUS-Schalter ausgeschaltet und auf Stellung „O“ ist.
- Schließen Sie den USB-A-Stecker des USB-Adapterkabels an eine USB-Buchse z. B. Ihres PCs an.
- Schließen Sie den DC-Stecker des USB-Adapterkabels an den USB Ventilator an.

- Stellen Sie den USB-Ventilator auf eine horizontale, ebene und rutschfeste Oberfläche, wie z.B. einen Schreibtisch.
- Positionieren Sie bei Bedarf die Standfüße, sodass ein sicherer Stand gewährleistet ist.
- Verlegen Sie das USB-Adapterkabel auf sichere Weise.
- Schalten Sie den USB-Ventilator durch Drücken des AN - / AUS Schalters „I“ ein.
- Drehen und neigen Sie den USB-Ventilator durch Bewegungen am Gitter bis die Ventilationsrichtung Ihren Wünschen entspricht.

## 5 Technische Daten

4" USB-Ventilator	
Anschlüsse	5,5 x 2,1 mm DC-Buchse
Eingang	5 V $\overline{\text{---}}$ , 0,5 A
Leistung	2,5 W
Maße	4": 160 x 150 x 100 mm
Gewicht	4": 288 g
Farbe und Größe	55524: kupferfarben, 4"
	62060: schwarz, 4"
	77503: silber, 4"
	52714: weiss, 4"
USB-Adapterkabel	
Anschlüsse	USB-A-Stecker, 5,5 x 2,1 mm DC-Stecker
Kabellänge	1,2 m

## 6 Wartung, Pflege, Lagerung und Transport

Die Produkte sind wartungsfrei.

### ACHTUNG! Sachschäden

- Verwenden Sie zum Reinigen nur ein trockenes und weiches Tuch.
- Verwenden Sie keine Reinigungsmittel und Chemikalien.
- Lagern Sie das Produkt kühl und trocken.
- Lagern Sie das Produkt bei längerem Nichtgebrauch für Kinder unzugänglich und in trockener und staubgeschützter Umgebung.
- Heben Sie die Originalverpackung für den Transport auf.

## 7 Entsorgungshinweise

### 7.1 Produkt



Elektrische und elektronische Geräte dürfen nach der europäischen WEEE Richtlinie nicht mit dem Hausmüll entsorgt werden. Deren Bestandteile müssen getrennt der Wiederverwertung oder Entsorgung zugeführt werden, weil giftige und gefährliche Bestandteile bei unsachgemäßer Entsorgung die Gesundheit und Umwelt nachhaltig schädigen können. Sie sind als Verbraucher nach dem Elektroggesetz (ElektroG) verpflichtet, elektrische und elektronische Geräte am Ende ihrer Lebensdauer an den Hersteller, die Verkaufsstelle oder an dafür eingerichtete, öffentliche Sammelstellen kostenlos zurückzugeben. Einzelheiten dazu regelt das jeweilige Landesrecht. Das Symbol auf dem Produkt, der Betriebsanleitung oder/und der Verpackung weist auf diese Bestimmungen hin. Mit dieser Art der Stofftrennung, Verwertung und Entsorgung von Altgeräten leisten Sie einen wichtigen Beitrag zum Schutz unserer Umwelt.

WEEE Nr.: 82898622

### 7.2 Verpackung



Verpackungen können kostenlos in den entsprechenden Sammelstellen entsorgt werden - Papier in der Papiertonne, Kunststoffe im gelben Sack und Glas im Altglas-Container.

DE4535302615620

## 8 EU-Konformitätserklärung



Mit dem CE Zeichen erklärt Goobay®, eine registrierte Handelsmarke der Wentronic GmbH, dass das Produkt die grundlegenden Anforderungen und Richtlinien der europäischen Bestimmungen erfüllt.

## 9 Verwendete Symbole

Nur zur Verwendung im Innenbereich	IEC 60417- 5957	
Gleichspannung	IEC 60417- 5031	
Recycling	ISO 7001 - PI PF 066	

## 1 Safety Instructions

- Read the user manual completely and carefully before use.
  - *It is part of the product and contains important information for correct.*
  - Keep this user manual.
- It must be available for uncertainties and passing the product.*

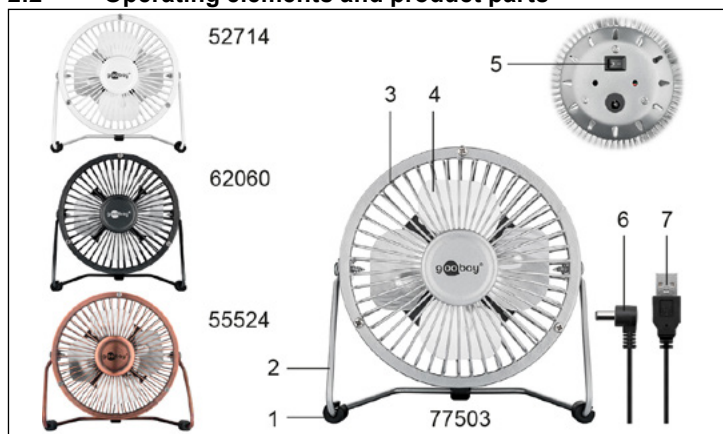
- Do not open the housing.
  - Do not modify product and accessories.
  - In case of questions, defects, mechanical damage, trouble and other problems, non-recoverable by the documentation, contact your dealer or producer.
- Not meant for children. The product is not a toy!*
- Secure packaging, small parts and insulation against accidental use.
  - Do not let the product unattended in use.
  - Only let a trained electrical engineer do installation, disassembling, maintenance and repairing work.
  - Compare the specifications of product, power supply and peripherals. These must be identical.
  - Do not repair defective products by yourself, but contact the dealer or producer.
  - Do not modify or alter product nor accessories.
  - Avoid stresses such as heat and cold, moisture and direct sunlight, vibration and mechanical pressure.
  - Do not cover the product.
  - Operate the device only with closed, intact protective grille. Do not use the device if the protective grille is damaged.
  - Do not put any fingers or objects through the protective grille. This may cause injury or damage to the device.

## 2 Description and Function

### 2.1 4" USB fan

- This product is a USB fan for the desktop use.
- Very low noise electric motor with low power consumption
  - Universal use on devices with USB output e.g. PCs, notebooks and other devices
  - variable positioning
  - extremely light metal frame with on / off Switch

### 2.2 Operating elements and product parts



- |   |                 |   |         |
|---|-----------------|---|---------|
| 1 | Feet            | 2 | Stands  |
| 3 | Blade Guard     | 4 | Rotor   |
| 5 | On/Off Switch   | 6 | DC-Plug |
| 7 | USB-A connector |   |         |

### 2.3 Scope of delivery

USB fan, USB adapter cable, user manual

## 3 Intended Use

We do not permit using the device in other ways like described in chapter „Description and Function“ or in the „Safety Instructions“. Use the product only in dry interior rooms. Not attending to these regulations and safety instructions might cause fatal accidents, injuries, and damages to persons and property.

## 4 Connecting and Operating

### CAUTION! Risk of injury by stumbling and falling

- Route the cable safely.

### CAUTION! Risk of injury by rotating parts!

- Keep long hair and loose clothing away from the fan. These can be sucked in by the airflow.
- Make sure that the fan is not near curtains or objects that can be drawn into the fan.

1. Make sure that the ON / OFF switch is off and set to „O“.
2. connect the USB A plug of the USB adapter cable to a USB socket of e.g. your PC.
3. Connect the DC plug of the USB adapter cable to the USB fan.
4. Place the USB fan on a horizontal, level, and non-slipping surface, such as a desk.
5. If necessary, position the feet so that a safe stand is ensured.
6. Lay the USB adapter cable securely.

7. Turn on the USB fan by pressing the ON / OFF switch to „I“.
8. Rotate and tilt the USB fan by moving the grille until the direction of ventilation is as you wish.

## 5 Specifications

4" USB fan	
Connections	5.5 x 2.1 mm DC socket
Input	5 V $\overline{=}$ , 0.5 A
Power	2.5 W
Dimensions	4": 160 x 150 x 100 mm
Weight	4": 288 g
Colour and size	55524: copper coloured, 4" 62060: black, 4" 77503: silver, 4" 52714: white, 4"
USB adapter cable	
Connections	USB-A plug, 5.5 x 2.1 mm DC plug
Cable length	1.2 m

## 6 Maintenance, Care, Storage and Transportation

The products are maintenance-free.

### NOTICE! Material damage

- Clean only with a dry, soft cloth.
- Do not use cleaning agents and chemicals.
- Store cool and dry.
- Store the product out the reach of children and in a dry and dust-protected ambience when not in use.
- Keep and use the original packaging for transport.

## 7 Disposal Notes

### 7.1 Product

According to the European WEEE directive, electrical and electronic equipment must not be disposed with consumers waste. Its components must be recycled or disposed apart from each other. Otherwise contaminative and hazardous substances can pollute our environment. As a consumer, you are committed by law to dispose electrical and electronic devices to the producer, the dealer, or public collecting points at the end of the devices lifetime for free. Particulars are regulated in national right. The symbol on the product, in the user's manual, or at the packaging alludes to these terms. With this kind of waste separation, application, and waste disposal of used devices you achieve an important share to environmental protection.

WEEE No: 82898622

### 7.2 Packaging

Packaging can be disposed of free of charge at the suitable collection points – paper belongs in paper bins, plastics belong in yellow sacks and glass belongs.

DE4535302615620

## 8 EU Declaration of Conformity



With the CE sign, Goobay®, a registered trademark of the Wentronic GmbH ensures, that the product is conformed to the basic European standards and directives.

## 9 Used Symbols

For indoor use only	IEC 60417- 5957	
Direct current	IEC 60417- 5031	
Recycling	ISO 7001 - PI PF 066	

## 1 Consignes de sécurité

- Lisez le présent mode d'emploi en entier et avec attention.
- Il fait partie intégrante du produit et comprend d'importantes informations pour une bonne installation et une bonne utilisation.*
- Conservez soigneusement ce mode d'emploi.
- Il doit être disponible à des incertitudes et transfert du produit.

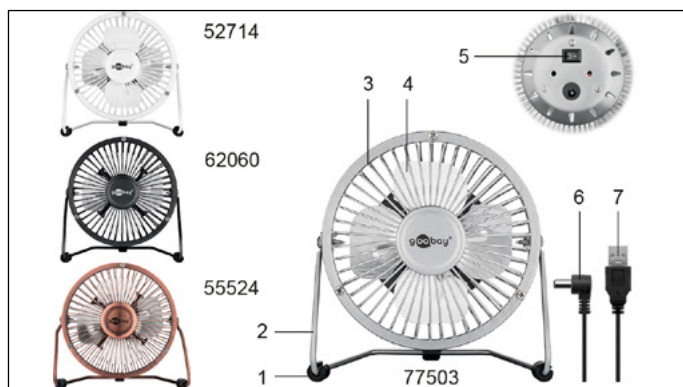
- Ne pas ouvrir le boîtier.
- Ne modifiez pas le produit et les accessoires.
- En cas de questions, les défauts, les dommages mécaniques, des ingérences et d'autres problèmes, non récupérables par la documentation, contactez votre revendeur ou le producteur.
- Non destiné à des enfants. Le produit n'est pas un jouet !**
- Sécuriser l'emballage, petites pièces et l'isolation contre l'utilisation accidentelle.
- JAMAIS laisser le produit sans surveillance lors de son utilisation! Seul un ingénieur formé doit effectuer les travaux d'installation, de démontage, maintenance et réparation.
- Comparez les caractéristiques techniques du produit, du réseau électrique et des appareils périphériques. Ces données doivent être identiques.
- Ne pas réparer les produits défectueux par vous-même, mais contactez le revendeur ou le producteur.
- Ne pas modifier ou altérer le produit ni accessoires.
- Éviter des conditions extrêmes, telles que la chaleur extrême et froid, l'humidité et de la lumière directe du soleil, ainsi que microondes, des vibrations et de la pression mécanique.
- Ne couvrez pas le produit.
- Ne faites fonctionner l'appareil que lorsque la grille de protection est fermée et intacte.
- N'utilisez pas l'appareil si la grille de protection est endommagée. N'introduisez pas de doigts ou d'objets à travers la grille de protection. Cela peut causer des blessures ou des dommages à l'appareil.

## 2 Description et fonctions

### 2.1 4" Ventilateur USB

- Ce produit est un ventilateur USB pour le bureau.
- moteur électrique très silencieux avec une faible consommation d'énergies.
  - Utilisation universelle sur les appareils dotés d'une sortie USB, par exemple les PC, les ordinateurs portables et autres appareils
  - positionnement variable
  - cadre métallique extrêmement léger avec interrupteur marche / arrêt

### 2.2 Éléments de commande e pièces



- |   |                           |   |               |
|---|---------------------------|---|---------------|
| 1 | Se tenir debout           | 2 | Stand         |
| 3 | Garde de lame             | 4 | Rotor         |
| 5 | Interrupteur marche/arrêt | 6 | Connecteur CC |
| 7 | Connecteur USB-A          |   |               |

### 2.3 Contenu de la livraison

4" Ventilateur USB, Câble adaptateur USB, Mode d'emploi

## 3 Utilisation prévue

Nous n'autorisons pas l'utilisation du dispositif d'une façon différente de celle décrite au chapitre „Description et Fonctions“ et „Consignes de sécurité“. Utilisez le produit uniquement dans des espaces intérieurs secs. Ne pas respecter ces instructions de sécurité et points de règlement est susceptible de provoquer des accidents mortels, blessures et dommages à la personne et à ses biens.

## 4 Connexion et fonctionnement

**ATTENTION ! Risque de blessure en cas de trébucher**

- Pose de câbles en toute sécurité.
- ATTENTION ! Danger d'être attiré par des pièces en rotation !**
- Gardez les cheveux longs et les vêtements amples à l'écart du ventilateur. Ceux-ci peuvent être aspirés par le flux d'air.
- Veillez à ce que le ventilateur ne soit pas à proximité de rideaux ou d'objets pouvant être aspirés par le ventilateur.

- Assurez-vous que l'interrupteur marche / arrêt est éteint et est en position „O“.

- Branchez la fiche USB A du câble adaptateur USB à une prise USB de votre PC, par exemple.
- Branchez la fiche DC du câble adaptateur USB au ventilateur USB.
- Réglez le ventilateur USB sur une surface horizontale, plane et non-dérapant, tels que un bureau.
- Position si nécessaire les pieds que l'état de sécurité est garantie.
- Faites passer le câble de l'adaptateur USB d'une manière sécurisée.
- Allumez le ventilateur USB en appuyant sur le commutateur marche / arrêt „I“.
- Tournez et inclinez le ventilateur USB en déplaçant la grille jusqu'à ce que la direction de la ventilation corresponde à vos souhaits.

## 5 Spécifications

4" USB-Ventilateurs	
Connexions	5,5 x 2,1 mm DC-Prise
Entrée	5 V ---, 0,5 A
Puissance	2,5 W
Dimensions	4": 160 x 150 x 100 mm,
Poids	4": 288 g
Colour et Dimensions	55524: cuivre, 4"
	62060: noir, 4"
	77503: argent, 4"
	52714: blanc, 4"
USB-Câble adaptateur	
Connexions	USB-A-Connecteur 5,5 x 2,1 mm DC-Connecteur
Longueur du câble	1,2 m

## 6 Maintenance, Entretien, Stockage et Transport


Le produit est sans entretien.

### AVERTISSEMENT ! Les dommages matériels

- Utilisez uniquement un chiffon doux et sec pour le nettoyage.
- Ne pas utiliser de détergents et de produits chimiques.
- Endroit frais et sec.
- Conserver le produit hors de la portée des enfants et dans une ambiance sèche et protégé de la poussière lorsqu'il ne est pas en cours d'utilisation.
- Conserver et utiliser l'emballage d'origine pour le transport.


## 7 Instructions pour l'élimination

**7.1 Produit**

 Selon la directive européenne DEEE, la mise au rebut des appareils électriques et électroniques avec les déchets domestiques est strictement interdite. Leurs composants doivent être recyclés ou éliminés de façon séparée. Les composants toxiques et dangereux peuvent causer des dommages durables à la santé et à l'environnement s'ils ne sont pas éliminés correctement. Vous, en tant que consommateur, êtes commis par la loi à la mise au rebut des appareils électriques et électroniques auprès du fabricant, du distributeur, ou des points publics de collecte à la fin de la durée de vie des dispositifs, et ce de façon gratuite. Les détails sont réglementés dans le droit national. Le symbole sur le produit, dans le manuel d'utilisation, ou sur l'emballage fait référence à ces termes. Avec ce genre de séparation des déchets, d'application et d'élimination des déchets d'appareils usagés, vous réalisez une part importante de la protection de l'environnement.


No DEEE : 82898622

### 7.2 Emballages




 Les emballages peuvent être mis au rebut gratuitement dans les lieux de collecte adaptés - le papier dans le conteneur à papier, les matériaux plastiques dans le conteneur à plastique et le verre dans le conteneur à verre.

DE4535302615620

## 8 UE Déclaration de Conformité

 En utilisant le marquage CE, Goobay®, nom commercial déposé de Wentronic GmbH, déclare que l'appareil est conforme aux conditions et directives de base de la réglementation européenne.

## 9 Symboles utilisés

Pour usage intérieur uniquement	IEC 60417- 5957	
Courant continu	IEC 60417- 5031	
Recyclage	ISO 7001 - PI PF 066	

## 1 Indicazioni di sicurezza

• Leggere attentamente e completamente le istruzioni prima dell'uso.  
Questa è parte integrante del prodotto e contiene importanti informazioni per un uso corretto.

• Conservare le istruzioni per l'uso.  
Devi essere disponibile per le incertezze e trasferimento del prodotto.

- Non aprire la custodia.
- Non modificare o smontare il prodotto e gli accessori.
- In caso di domande, difetti, danni meccanici, interferenze e altri problemi, non recuperabili per la documentazione, rivolgersi al rivenditore o produttore.

Non è pensato per i bambini. Il prodotto non è un giocattolo!

- Imballaggio sicuro, piccole parti e l'isolamento contro l'uso accidentale.
- MAI lasciare il prodotto incustodito quando è in uso!
- L'installazione, smontaggio, manutenzione e riparazione deve essere eseguita esclusivamente da elettricisti qualificati.
- Confronta le specifiche del prodotto, l'alimentazione e le periferiche. Questi devono essere identici o entro l'intervallo specificato.
- Non riparare i prodotti difettosi da soli, ma contattare il rivenditore o produttore.
- Non modificare prodotti, parti di prodotto o gli accessori!
- Evitare condizioni estreme, calore estremo e ispezionata la freddezza, umidità e luce diretta del sole, così come forni a microonde, vibrazioni o pressione meccanica.
- Non coprire il prodotto.
- Azionare l'apparecchio solo con la griglia di protezione chiusa e intatta.
- Non utilizzare l'apparecchio se la griglia di protezione è danneggiata.
- Non inserire dita o oggetti attraverso la griglia di protezione. Ciò può causare lesioni o danni all'unità.

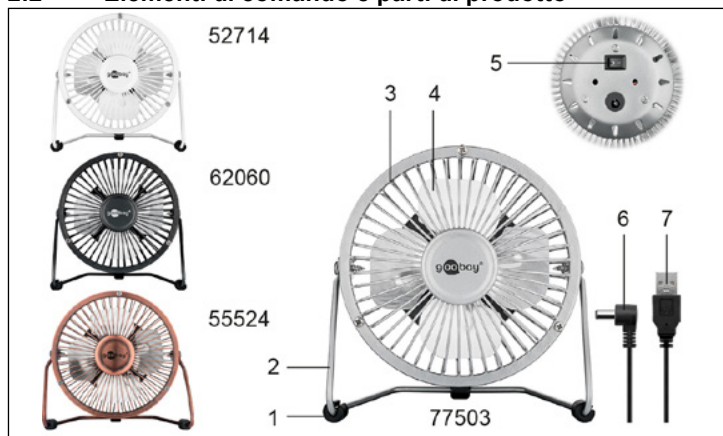
## 2 Descrizione e Funzione

### 2.1 4" Ventilatore USB

Questo prodotto è un ventilatore USB per la scrivania.

- Motore elettrico molto silenzioso con basso consumo energetico
- Universalmente applicabile a dispositivi con uscita USB come PC, laptop e altri dispositivi simili.
- Posizionamento variabile
- struttura in metallo estremamente leggero, con Interruttore accendere / spegnere

### 2.2 Elementi di comando e parti di prodotto



- |   |                     |   |          |
|---|---------------------|---|----------|
| 1 | Piedi di supporto   | 2 | Stand    |
| 3 | Blade Guard         | 4 | Rotore   |
| 5 | Interruttore on/off | 6 | Spina CC |
| 7 | Connettore USB-A    |   |          |

### 2.3 Scopo della consegna

4" Ventilatore USB, Cavo adattatore USB, Istruzioni per l'uso

## 3 Destinazione d'uso

Non è consentito l'uso del dispositivo in modo diverso da quello descritto nel capitolo „Descrizione e Funzione“ o „Istruzioni per la sicurezza“. Usare il prodotto solamente in ambienti interni asciutti. La mancata osservanza di queste regole e delle istruzioni per la sicurezza può provocare incidenti fatali, lesioni e danni a persone e proprietà.

## 4 Collegamento e Funzionamento

**ATTENZIONE! Pericolo di lesioni a causa di inciampare e cadere**

- Posare i cavi in modo sicuro.

**ATTENZIONE! Pericolo di essere attratti dalle parti rotanti!**

- Tenere i capelli lunghi e gli indumenti sciolti lontano dal ventilatore. Questi possono essere risucchiati dal flusso d'aria.
- Assicurarsi che il ventilatore non sia vicino a tende o oggetti che possono essere attirati nel ventilatore.

1. Assicurarsi che l'interruttore accendere / spegnere è spento e si trova in posizione „O“.
2. collegare la spina USB A del cavo adattatore USB ad una presa USB ad es. del PC.
3. Collegare la spina CC del cavo adattatore USB alla ventola USB.
4. Impostare il ventilatore USB su una superficie orizzontale,

5. piana e antiscivolo, come ad esempio una scrivania. Posizionare, se necessario, i piedi che uno stato sicuro è garantita.
6. Far passare il cavo adattatore USB in modo sicuro.
7. Accendere il ventilatore USB premendo l'interruttore accendere / spegnere a „I“.
8. Ruotare e inclinare il ventilatore USB spostando il recinto per gli abiti di direzione ventilazione voi.

## 5 Specifiche

4" Ventilatori USB	
Connessioni	Presa CC 5,5 x 2,1 mm
Ingresso	5 V $\overline{=}$ , 0,5 A
Potere	2,5 W
Dimensioni	4": 160 x 150 x 100 mm
Peso	4": 288 g
Colore e dimensione	55524: color rame, 4"
	62060: nero, 4"
	77503: argento, 4"
	52714: bianco, 4"
Cavo adattatore USB	
Connessioni	Spina USB-A, spina CC 5,5 x 2,1 mm
Lunghezza del cavo	1,2 m

## 6 Manutenzione, cura, conservazione e trasporto

I prodotti sono esenti da manutenzione.

### AVVERTENZA! Danni materiali

- Prodotto pulire solo con un panno asciutto, morbido.
- Non utilizzare detergenti e prodotti chimici di pulizia.
- Conservare fresco e asciutto.
- Conservare il prodotto fuori dalla portata dei bambini e in un ambiente asciutto e protetto dalla polvere quando non in uso.
- Conservare e utilizzare l'imballaggio originale per il trasporto.

## 7 Note per lo smaltimento

### 7.1 Prodotto



In conformità alla Direttiva Europea WEEE, le attrezzature elettriche ed elettroniche non devono essere smaltite insieme ai rifiuti urbani. I componenti devono essere riciclati o smaltiti separatamente. Diversamente le sostanze contaminanti e pericolose possono inquinare l'ambiente.

Il consumatore è obbligato per legge a portare le attrezzature elettriche ed elettroniche presso punti di raccolta pubblici oppure presso il rivenditore o il produttore al termine della loro durata utile. Devono anche essere osservate tutte le leggi e le normative locali. Il simbolo apposto sul prodotto, nel manuale o sulla confezione richiama l'attenzione su questi termini. Con questo tipo di raccolta differenziata e smaltimento dei prodotti usati si contribuisce in modo sostanziale alla protezione dell'ambiente.

WEEE No: 82898622

### 7.2 Imballaggi



Gli imballaggi possono essere smaltiti gratuitamente negli appositi punti di raccolta: la carta nella campana, la plastica nel sacco giallo e il vetro nel contenitore per rifiuti in vetro.

DE4535302615620

## 8 UE Dichiarazione di conformità



Usando il marchio CE, Goobay®, un marchio registrato della Wentronic GmbH, dichiara che il dispositivo è conforme ai requisiti di base ed alle linee guida delle normative Europee.

## 9 Simboli utilizzati

Solo per uso interno	IEC 60417- 5957	
Corrente continua	IEC 60417- 5031	
Riciclaggio	ISO 7001 - PI PF 066	

## 1 Instrucciones de seguridad

- Lea las instrucciones de uso completamente y cuidadosamente antes de usar.
- Las instrucciones de uso son parte del producto y contienen información importante para el uso correcto.
- Guarde las instrucciones de uso.
- Las instrucciones de uso deben estar disponibles en caso de incertidumbre y transmisión del producto

- No abra la carcasa.
- No modifique el producto y los accesorios.
- Contacte con nosotros en caso de preguntas, defectos, daños mecánicos, fallos y otros problemas que no pueden ser rectificadas por la documentación adjunta al distribuidor o al fabricante.
- No adecuado para niños. ¡Este producto no es un juguete!
- Proteja el embalaje, las piezas pequeñas y el material aislante contra un uso accidental.
- ¡No lo deje nunca en funcionamiento y sin supervisión!
- Los trabajos de desmontaje, mantenimiento y reparación solo deben ser realizados por personal especializado.
- Comparar los datos técnicos del producto con los de la red eléctrica y los dispositivos periféricos. Estos deben ser idénticos.
- No repare los productos defectuosos usted mismo, pero contáctese con el distribuidor o el fabricante.
- No modifique ni desmonte productos ni accesorios.
- Evite exponer el dispositivo a cargas extremas, como calor y frío, humedad y la radiación directa del sol, así como a vibraciones y presión mecánica.
- No cubra el producto.
- Opere el dispositivo sólo con la rejilla protectora cerrada e intacta.
- No utilice el dispositivo si la rejilla protectora está dañada.
- No introduzca los dedos u objetos a través de la rejilla protectora. Esto puede causar lesiones o daños a la unidad.

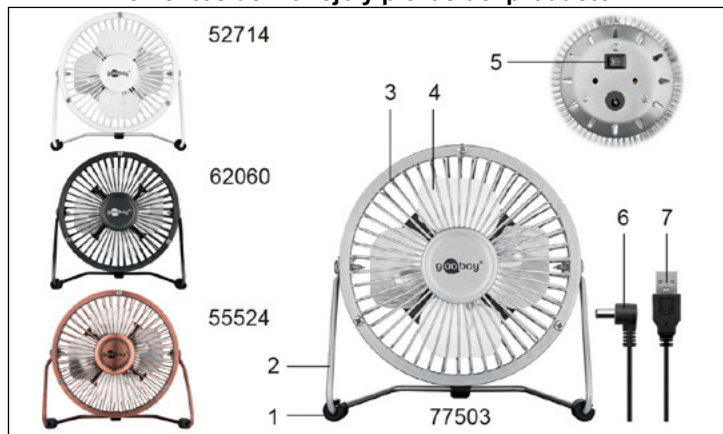
## 2 Descripción y funcionamiento

### 2.1 4" USB-Ventilador

Este producto es un ventilador USB para el escritorio.

- motor eléctrico muy silencioso con bajo consumo de energía
- Uso universal en dispositivos con salida USB, por ejemplo, PC, portátiles y otros dispositivos
- posicionamiento variable
- marco de metal extremadamente ligero con interruptor de encendido y apagado

### 2.2 Elementos de manejo y piezas del producto



- |   |                                    |   |       |
|---|------------------------------------|---|-------|
| 1 | Pies                               | 2 | Stand |
| 3 | Protector de la hoja               | 4 | Rotor |
| 5 | Interruptor de encendido y apagado |   |       |
| 6 | Conector CC                        |   |       |
| 7 | Conector USB-A                     |   |       |

### 2.3 Volumen de suministro

USB-Ventilador, Cable con conector DC, Instrucciones de operación

## 3 Uso conforme a lo previsto

No se permite un uso distinto al descrito en el capítulo «Descripción y funcionamiento» o «Indicaciones de seguridad». Este producto solamente se puede utilizar en interiores secos. La inobservancia y el incumplimiento de estas normas e indicaciones de seguridad pueden derivar en accidentes graves, daños personales y materiales.

## 4 Conexión e instalación

**¡CUIDADO!** Peligro de lesiones por tropiezos y caídas

- Tender el cable de forma segura.

**¡CUIDADO!** Peligro de ser arrastrado por las piezas giratorias!

- Mantén el pelo largo y la ropa suelta lejos del ventilador. Estos pueden ser aspirados por el flujo de aire.
- Asegúrese de que el ventilador no esté cerca de cortinas u objetos que puedan ser arrastrados por el ventilador.

1. Asegúrate de que el interruptor de encendido y apagado esté apagado y en posición „O“.

2. Conectar el USB Un enchufe del cable adaptador USB a una toma USB de, por ejemplo, su PC.
3. Conecta el enchufe DC del cable adaptador USB al ventilador USB.
4. Coloca el ventilador USB en una superficie horizontal, plana y antideslizante como un escritorio.
5. Si es necesario, coloque los pies para asegurar una posición segura.
6. Instale el cable del adaptador USB de manera segura.
7. Encienda el ventilador USB pulsando el interruptor ON/OFF „I“.
8. Gire e incline el ventilador del USB moviendo la rejilla hasta que la dirección de ventilación se corresponda con sus deseos.

## 5 Datos técnicos

4" USB-Ventilador	
Conexiones	5,5 x 2,1 mm DC-Conector
Entrada	5 V $\overline{=}$ , 0,5 A
Potencia	2,5 W
Dimensiones	4": 160 x 150 x 100 mm
Peso	4": 288 g
Colore Dimensiones	55524: de color cobre, 4"
	62060: negro, 4"
	77503: plata, 4"
	52714: blanco, 4"
USB-Cable adaptador	
Conexiones	USB-A-Conector, 5,5 x 2,1 mm DC-Conector
Longitud de cable	1,2 m

## 6 Mantenimiento, conservación, almacenamiento y transporte

El producto no necesita mantenimiento.

### ¡ATENCIÓN!

### Daños materiales

- Utilice solo un paño seco y suave para realizar la limpieza.
- No utilice productos de limpieza ni productos químicos.
- Almacénelo en un lugar fresco y seco.
- En caso de no utilizarse durante un tiempo prolongado, almacene el producto lejos del alcance de los niños en un lugar seco y resguardado del polvo.
- Conserve y utilice el embalaje original para el transporte.

## 7 Indicaciones para la eliminación

### 7.1 Producto

De acuerdo con la directiva RAEE europea, los dispositivos eléctricos y electrónicos no se deben desechar junto con los residuos domésticos. Sus componentes deben reciclarse o desecharse por separado, ya que la eliminación de forma inadecuada de los componentes tóxicos o peligrosos puede ocasionar perjuicios duraderos a la salud y al medio ambiente. Según la ley alemana de dispositivos eléctricos y electrónicos (ElektroG), como usuario está obligado a devolver los dispositivos eléctricos y electrónicos al fabricante, al lugar de venta o a un centro público de recogida al final de su vida útil, de forma gratuita. Los detalles específicos se articulan mediante la legislación del país. El símbolo en el producto, el manual del operador y/o el embalaje señala estas normas. Con esta forma de separación de sustancias, reciclaje y eliminación de dispositivos obsoletos contribuye de forma importante a la protección del medio ambiente.

RAEE n.º: 82898622

### 7.2 Embalajes

Los embalajes se pueden eliminar de forma gratuita depositándolos en los correspondientes puntos de recogida: el papel en el contenedor de papel, el plástico en el contenedor amarillo y el vidrio en el contenedor de vidrio usado.

DE4535302615620

## 8 Declaración de conformidad CE

Al utilizar la marca CE, Gobay®, una marca registrada de Wentronic GmbH, declara que este dispositivo cumple con las directivas y requisitos básicos de las regulaciones europeas

## 9 Símbolos utilizados

Sólo para uso en interiores	IEC 60417- 5957	
Corriente continua	IEC 60417- 5031	
Reciclaje	ISO 7001 - PI PF 066	

## 1 Veiligheidsvoorschriften

Lees de gebruiksaanwijzing voor gebruik volledig en zorgvuldig door. Deze vormt een onderdeel van het product en bevat belangrijke aanwijzingen voor het correcte gebruik.

Bewaar de gebruiksaanwijzing. Deze moet bij twijfel en bij doorgifte van het product beschikbaar zijn.

- De behuizing niet openen.
- Breng geen wijzigingen aan producten of accessoires aan.
- Bij vragen, defecten, mechanische beschadigingen, storingen of andere problemen die niet door de bijgevoegde documentatie kunnen worden verholpen, neemt u contact op met uw dealer of fabrikant.

Niet geschikt voor kinderen. Dit product is geen speelgoed!

- Beveilig de verpakking, kleine onderdelen en isolatiemateriaal tegen onbedoeld gebruik.
- Laat het NOOIT onbeheerd achter tijdens bedrijf.
- Laat installatie-, demontage-, onderhouds- en reparatiewerkzaamheden alleen door opgeleide elektriciens uitvoeren.
- Vergelijk de technische gegevens van het product, het spanningsnet en de randapparatuur. Deze moeten identiek zijn.
- VExtreme belastingen, zoals warmte en koude, natheid en directe zonnestraling, microgolven alsmede trillingen en mechanische druk vermijden.
- Repareer defecte producten niet zelf, maar neem contact op met de dealer of de fabrikant.
- Breng geen wijzigingen aan producten of accessoires aan.
- Niet afgedekt gebruiken.
- Bedien het apparaat alleen met het beschermrooster gesloten en intact. Gebruik het apparaat niet als het beschermrooster beschadigd is.
- Steek geen vingers of voorwerpen door het beschermrooster. Dit kan letsel of schade aan het apparaat veroorzaken.

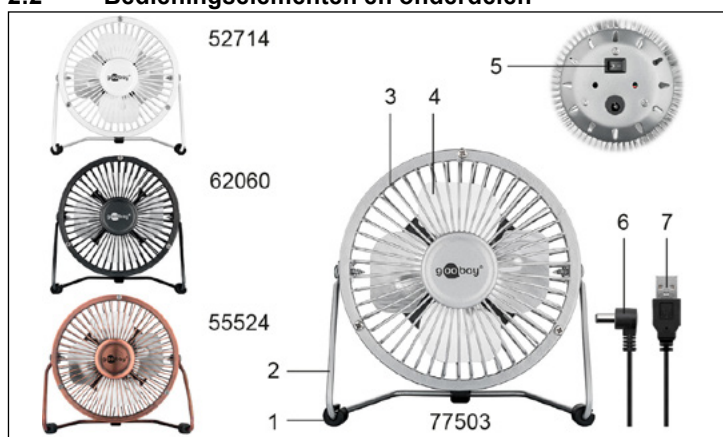
## 2 Beschrijving en werking

### 2.1 4" USB-Ventilator

Dit product is een USB-tafelventilator.

- zeer stille elektromotor met laag stroomverbruik
- Universeel inzetbaar op apparaten met USB-uitgang, bijv. B. PC's, notebooks en andere apparaten
- variabele positionering
- extreem licht metalen frame met AAN / UIT schakelaar

### 2.2 Bedieningselementen en onderdelen



- |   |                      |   |            |
|---|----------------------|---|------------|
| 1 | Voeten               | 2 | Stand      |
| 3 | Blade Guard          | 4 | Rotor      |
| 5 | AAN / UIT schakelaar | 6 | DC-stekker |
| 7 | USB-A-aansluiting    |   |            |

### 2.3 Leveringsomvang

4" USB-Ventilator, USB-Adapterkabel, Kabel met DC-Stekker, Gebruiksaanwijzing

## 3 Gebruik conform de voorschriften

Een ander gebruik dan beschreven in het hoofdstuk „Beschrijving en functie“ of in de „Veiligheidsinstructies“ is niet toegestaan. Dit product mag alleen worden gebruikt in droge binnenruimten. Het niet in acht nemen en niet opvolgen van deze instructies en veiligheidsvoorschriften kan leiden tot ernstige ongevallen, lichamelijk letsel en materiële schade.

## 4 Verbinding en bediening

**VOORZICHTIG!** Gevaar voor letsel door struikelen en vallen

- Kabel veilig leggen.

**VOORZICHTIG!** Gevaar voor opzuigen door draaiende onderdelen!

- Houd lang haar en losse kleding uit de buurt van de ventilator. Deze kunnen worden aangezogen door de luchtstroom.
- Zorg ervoor dat de ventilator niet in de buurt komt van gordijnen of voorwerpen die in de ventilator kunnen worden gezogen.

1. Zorg ervoor dat de AAN / UIT-schakelaar is uitgeschakeld en in de „O“ stand staat.
2. Sluit de USB A stekker van de USB-adapterkabel aan op een USB-aansluiting van bijv. uw PC .
3. Sluit de DC-stekker van de USB-adapterkabel aan op de USB-ventilator.
4. Plaats de USB-ventilator op een horizontale, vlakke en stroeve ondergrond, zoals een bureau.

5. Plaats indien nodig de voeten zo dat een veilige stand gegaandeerd is.
6. Leid de USB-adapterkabel op een veilige manier.
7. Schakel de USB-ventilator in door op de AAN / UIT-schakelaar „I“ te drukken.
8. Draai en kantel de USB-ventilator door het rooster te verschuiven tot de ventilatierichting aan uw eisen voldoet.

## 5 Technische gegevens

4" USB-Ventilator	
Poorten	5,5 x 2,1 mm DC-Contactdoos
Ingang	5 V ---, 0,5 A
Vermogen	2,5 W
Afmetingen	4": 160 x 150 x 100 mm
Gewicht	4": 288 g
Kleur met grootte	55524: koperkleur, 4" 62060: zwart, 4" 77503: zilver, 4" 52714: wit, 4"
USB-Adapterkabel	
Poorten	USB-A-Stekker, 5,5 x 2,1 mm DC-stekker
Snoerlengte	1,2 m

## 6 Onderhoud, verzorging, opslag en transport

Het product is onderhoudsvrij.

### ATTENTIE! Materiële schade

- Gebruik alleen een droge en zachte doek om te reinigen.
- Gebruik geen reinigingsmiddel en chemische producten.
- Sla het product koel en droog op.
- Als het product langere tijd niet wordt gebruikt, bewaar het dan in een droge en stofdichte omgeving en houd het buiten het bereik van kinderen.
- Bewaar de originele verpakking voor het transport en gebruik deze.

## 7 Aanwijzingen voor afvalverwijdering



### Product

Elektrische en elektronische apparaten mogen volgens de Europese AEEA-richtlijn niet met het huisvuil worden weggegooid. De onderdelen daarvan moeten gescheiden bij de recycling of de afvalverwijdering worden ingeleverd, omdat giftige en gevaarlijke onderdelen bij onvakkundige afvalverwijdering de gezondheid en het milieu duurzaam schade kunnen berokkenen. U bent als consument volgens de Duitse Wet op de elektronica (ElektroG) verplicht om elektrische en elektronische apparaten aan het einde van hun levensduur kosteloos terug te geven aan de fabrikant, de winkel of aan de daarvoor voorziene, openbare inzamelpunten. Bijzonderheden daarover regelt het betreffende nationale recht. Het symbool op het product, de gebruiksaanwijzing en/of de verpakking verwijst naar deze bepalingen. Met dit type scheiding van stoffen, recycling en afvalverwijdering van oude apparaten levert u een belangrijke bijdrage aan de bescherming van ons milieu.

AEEA nr.: 82898622

### 7.2 Verpakkingen



Verpakkingen kunnen kosteloos worden afgevoerd via de betreffende inzameling – papier bij het oud papier, plastic in de gele zak en glas in de glasbak.

DE4535302615620

## 8 EU-conformiteitsverklaring



Met het CE-teken verklaart Goobay®, een geregistreerd handelsmerk van Wentronic GmbH, dat het product aan de fundamentele vereisten en richtlijnen van de Europese bepalingen voldoet.

## 9 Gebruikte symbolen

Alleen voor binnengebruik	IEC 60417- 5957	
Gelijkstroom	IEC 60417- 5031	
Recycling	ISO 7001 - PI PF 066	

## 1 Sikkerhedsanvisninger

- Læs brugsanvisningen helt og omhyggeligt igennem før ibrugtagning.
- Brugsanvisningen er en integreret del af produktet og indeholder vigtige oplysninger.
- Gem brugsanvisningen.
- Brugsanvisningen skal være tilgængelig i tilfælde af usikkerhed, og hvis du giver produktet videre.

- Åbn ikke kabinettet.
- Modificer eller afmonter ikke produktet og tilbehøret.
- Kontakt forhandleren eller producenten i tilfælde af spørgsmål, defekter, mekaniske skader, fejl og andre problemer, som ikke kan løses ved hjælp af den medfølgende dokumentation.
- Egner sig ikke til gravide. Produktet er ikke legetøj!
- Sørg for, at sikre emballage, smådele og isoleringsmateriale mod utilsigtet anvendelse.
- Sammenlign de tekniske data for produktet, lysnettet og ydre enheder.
- Må ALDRIG være uden opsyn under drift.
- Installation, afmontering, vedligeholdelse og reparation skal altid udføres af en elektriker.
- De tekniske data skal være identiske.
- Undgå ekstreme belastninger som varme og kulde, nedbør og direkte solindstråling, mikrobølger samt vibrationer og mekaniske tryk.
- Reparér ikke selv defekte produkter, men kontakt forhandleren eller producenten.
- Modificer ikke produktet og tilbehøret.
- Dæk ikke produktet til.
- Brug kun enheden med beskyttelsesgitteret lukket og intakt.
- Brug ikke enheden, hvis beskyttelsesgitteret er beskadiget.
- Stik ikke fingre eller genstande gennem beskyttelsesgitteret.
- Dette kan medføre personskade eller beskadigelse af enheden.

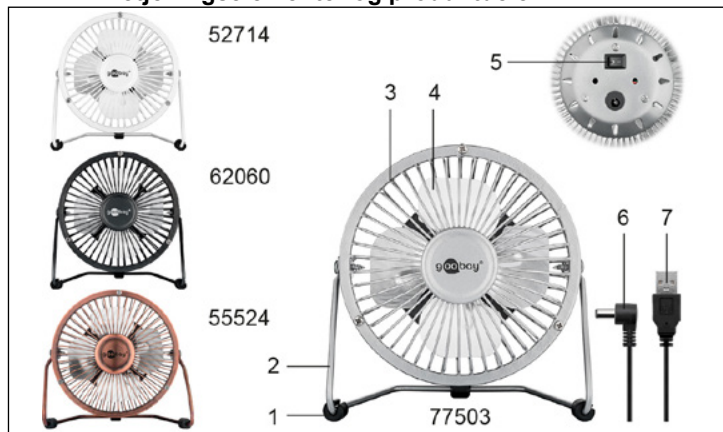
## 2 Beskrivelse og funktion

### 2.1 4" USB-Ventilator

Dette produkt er en USB-skrivebordsventilator.

- meget stille elmotor med lavt strømforbrug
- Kan bruges universelt på enheder med USB-udgang f.eks. B. Pc'er, notebooks og andre enheder
- variabel positionering
- ekstremt let metalramme med ON / OFF-kontakt

### 2.2 Betjeningslementer og produktdele



- |                     |           |
|---------------------|-----------|
| 1 Fødder            | 2 Stå     |
| 3 Knivbeskyttelse   | 4 Rotor   |
| 5 TIL / FRA-kontakt | 6 DC-stik |
| 7 USB-A-stik        |           |

### 2.3 Leveringsomfang

4" USB-Ventilator, USB-Adapterkabel, Kabel med DC-stik, Brugervejledning

## 3 Bestemmelsesmæssig anvendelse

Enhver anvendelse, der afviger fra kapitlet »Beskrivelse og funktion« eller »Sikkerhedsanvisninger«, er ikke tilladt. Dette produkt må kun anvendes indendørs i tørre rum. Hvis disse bestemmelser og sikkerhedsanvisninger ikke følges eller overholdes, kan det medføre alvorlige ulykker, person- og tingsskader.

## 4 Forbindelse og installation

**FORSIGTIG! Fare for personskader som følge af snublen og fald**

- Kablet skal føres sikkert.

**FORSIGTIG! Fare for at blive trukket ind af roterende dele!**

- Hold langt hår og løst tøj væk fra blæseren. Disse kan suges ind af luftstrømmen.
- Sørg for, at blæseren ikke er i nærheden af gardiner eller genstande, der kan trækkes ind i blæseren.

- Sørg for, at ON / OFF-kontakten er slukket og i position „O“.
- Tilslut USB-A-stikket på USB-adapterkablet til et USB-stik, f.eks. B. din pc.
- Tilslut DC-stikket på USB-adapterkablet til USB-blæseren.
- Anbring USB-blæseren på en vandret, plan og skridsikker overflade, f.eks. En et skrivebord.
- Hvis det er nødvendigt, skal du placere fødderne, så et sikkert stativ er garanteret.

- Før USB-adapterkablet på en sikker måde.
- Tænd USB-blæseren ved at trykke på ON / OFF-kontakten „I“.
- Drej og hæld USB-blæseren ved at flytte gitteret, indtil ventilationsretningen opfylder dine krav.

## 5 Tekniske data

4" USB-Ventilator	
Tilslutninger	5,5 x 2,1 mm DC-Bøsning
Indgang	5 V $\overline{\text{---}}$ , 0,5 A
Effektforbrug	2,5 W
Mål	4": 160 x 150 x 100 mm
Vægt	4": 288 g
Farve med Størrelse	55524: kobberfarve, 4" 62060: sort, 4" 77503: sølv, 4" 52714: hvid, 4"
USB-Adapterkabel	
Tilslutninger	USB-A-Stik, 5,5 x 2,1 mm DC-stik
Kabellængde	1,2 m

## 6 Vedligeholdelse, pleje, opbevaring og transport

Produktet er vedligeholdelsesfrit.

### PAS PÅ! Materielle skader

- Anvend altid en tør og blød klud til rengøring.
- Anvend aldrig rengøringsmidler og kemikalier.
- Skal opbevares køligt og tørt.
- Opbevar produktet utilgængeligt for børn og på et tørt og støvbeskyttet sted, hvis det ikke skal bruges i længere tid.
- Gem og anvend den originale emballage, hvis produktet på et tidspunkt skal transporteres.

## 7 Om bortskaffelse

### 7.1 Produktet

Elektriske og elektroniske apparater må iht. Rådets WEEE-direktiv ikke bortskaffes med almindeligt husholdningsaffald. Apparaternes bestanddele skal sorteres og bortskaffes separat på en kommunal genbrugsstation, fordi giftige og farlige bestanddele ved forkert bortskaffelse kan skade sundheden og miljøet. Som forbruger er du forpligtet til efter gældende lov at returnere elektrisk og elektronisk affald til producenten, forhandleren, eller til en offentlig opsamlingssted ved afslutning af produktets levetid. Detaljerne reguleres i de nationale lovgivning. Symbolet på dette produkt, i bruger manualen, eller på indpakningen opfylder disse regler. Med denne form for affaldssortering, anvendelse, og affaldsgebrug opnår du en vigtig del i at bevare miljøet.

WEEE No: 82898622

### 7.2 Emballage

Emballage kan bortskaffes gratis på de tilsvarende indsamlingssteder-papir i papircontaineren, kunststof i den gule pose og glas i genbrugs glascontaineren.

DE4535302615620

## 8 EU-overensstemmelseserklæring

Ved at anvende CE-mærkningen erklærer Goobay®, som er et registreret mærkenavn tilhørende Wentronic GmbH, at udstyret overholder de europæiske regulativers mindstekrav og retningslinje

## 9 Brugte symboler

Kun til indendørs brug	IEC 60417- 5957	
Jævnstrøm	IEC 60417- 5031	
Genbrug	ISO 7001 - PI PF 066	

## 1 Säkerhetsanvisningar

Läs igenom bruksanvisningen noggrant och i sin helhet innan du använder produkten.

*Bruksanvisningen är en del av produkten och innehåller viktiga anvisningar om korrekt användning.*

• Spara bruksanvisningen.  
Bruksanvisningen måste konsulteras om du är osäker på något och medfölja om produkten byter ägare.

- Öppna inte kåpan.
- Produkten och dess tillbehör får inte modifieras.
- Kontakta återförsäljaren eller tillverkaren vid frågor, defekter, mekaniska skador, störningar eller andra problem som inte kan lösas med hjälp av de medföljande anvisningarna.

*Inte avsedd för gravida. Produkten är ingen leksak!*

- Se till att förpackning, smädelar och isoleringsmaterial inte används på annat sätt än avsett.
- Jämför teknisk information för produkt, strömförsörjning och kringutrustning. Dessa måste vara identiska.
- Lämna ALDRIG produkten utan uppsikt.
- Demonterings-, underhålls- och reparationsarbeten får bara utföras av fackpersonal.
- Undvik extrema belastningar som hetta och kyla, fukt och direkt solljus, mikrovägor samt vibrationer och mekaniskt tryck.
- Reparera inte defekta produkter själv, men kontakta återförsäljaren eller tillverkaren.
- Produkten och dess tillbehör får inte modifieras.
- Täck inte över produkten.
- Använd endast enheten med skyddsgallret stängt och intakt.
- Använd inte enheten om skyddsgallret är skadat.
- För inte in fingrar eller föremål genom skyddsgallret.

Om du gör det kan det orsaka personskador eller skada på enheten.

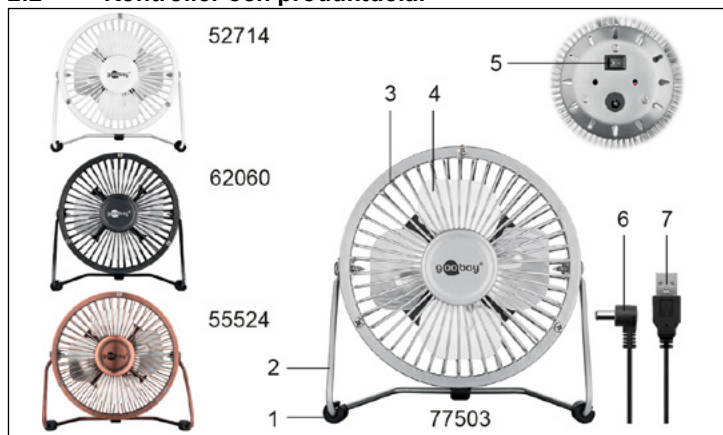
## 2 Beskrivning och funktion

### 2.1 4" USB-Fläkt

Denna produkt är en USB-skrivbordsfläkt.

- mycket tyst elmotor med låg strömförbrukning
- Kan användas universellt på enheter med USB-utgång t.ex. B. Datorer, bärbara datorer och andra enheter variabel positionering
- extremt lätt metallram med ON / OFF-omkopplare

### 2.2 Kontroller och produkt delar



- |   |               |   |                  |
|---|---------------|---|------------------|
| 1 | Fötter        | 2 | Stå              |
| 3 | Bladskydd     | 4 | Rotor            |
| 5 | På / Av knapp | 6 | Likströmskontakt |
| 7 | USB-A-kontakt |   |                  |

### 2.3 Leveransomfång

4" USB-Fläkt, USB-Adapterkabel, Bruksanvisning

## 3 Avsedd användning

Produkten får inte användas på annat sätt än som beskrivs i kapitlet "Beskrivning och funktion" eller "Säkerhetsanvisningar". Denna produkt får bara användas i torra inomhusmiljöer. Underlåtenhet att följa dessa bestämmelser och säkerhetsanvisningarna kan leda till svåra olyckor och/eller person- och sakskador.

## 4 Anslutning och installation

**FÖRSIKTIGT! Skaderisk vid snubbling och fall**

- Placera kabeln på ett säkert sätt.

**FÖRSIKTIGT! Risk för att dras in av roterande delar!**

- Håll långt här och lösa kläder borta från fläkten. Dessa kan sugas in av luftflödet.
- Se till att fläkten inte är i närheten av gardiner eller föremål som kan dras in i fläkten.

1. Se till att ON / OFF-omkopplaren är avstängd och i läge „O“.
2. Anslut USB-A-kontakten på USB-adapterkabeln till ett USB-uttag, t.ex. B. din dator.
3. Anslut USB-adapterkabelns likströmskontakt till USB-fläkten.
4. Placera USB-fläkten på en horisontell, plan och halksäker yta, t.ex. en ett skrivbord.

5. Om det behövs, placera fötterna så att ett säkert stativ garanteras.
6. Dra USB-adapterkabeln på ett säkert sätt.
7. Slå på USB-fläkten genom att trycka på ON / OFF-omkopplaren „I“.
8. Vrid och lut USB-fläkten genom att flytta gallret tills ventilationsriktningen uppfyller dina krav.

## 5 Tekniska data

4" USB-Fläkt	
Anslutningar	5,5 x 2,1 mm DC-Uttag
Ingång	5 V $\overline{---}$ , 0,5 A
Effekt	2,5 W
Mått	4": 160 x 150 x 100 mm
Vikt	4": 288 g
Färg och Storlek	55524: kopparfärg, 4" 62060: svart, 4" 77503: silver, 4" 52714: Vit, 4"
USB-Adapterkabel	
Anslutningar	USB-A-Kontakt 5,5 x 2,1 mm Likströmskontakt
Kabellängd	1,2 m

## 6 Underhåll, vård, lagring och transport

Produkten är underhållsfri.

### WARNING! Sakskador

- Använd endast en torr och mjuk trasa vid rengöring.
- Använd inte rengöringsmedel eller kemikalier.
- Lagra produkten på en torr och sval plats.
- Om produkten inte ska användas under en längre tid ska den förvaras utom räckhåll för barn på en torr och dammfri plats.
- Spara originalförpackningen och använd den om produkten ska transporteras.

## 7 Avfallshandling

### 7.1 Produkten

Elektriska och elektroniska produkter får enligt EU-direktiv WEEE inte kastas i hushållsavfallet. Produktens olika delar måste separeras och skickas till återvinning eller avfallshandling eftersom giftiga och farliga komponenter kan orsaka skador på hälsa och miljö om de hanteras på fel sätt. Du som konsument är förpliktad enligt lag att lämna elektriska eller elektroniska apparater till samlingsplatser eller till återförsäljaren vid slutet av apparatens livstid. Detaljer regleras i nationella lagar. Symbolerna på produkten, i bruksanvisningen eller på förpackningen hänvisar till dessa villkor. Med denna avfallsseparering, tillämpning och avfallshandling bidrar du till att förbättra miljön.

WEEE-nr: 82898622

### 7.2 Förpackningar


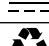

Förpackningar kan kostnadsfritt kasseras på motsvarande återvinningstationer – papper, plast och glas i respektive kärl eller containrar.

DE4535302615620

## 8 EU-försäkran om överensstämmelse

Genom att använda CE-märkningen deklarerar Goobay®, ett registrerat varumärke för Wentronic GmbH, att enheten uppfyller de grundläggande kraven och riktlinjerna enligt Europeiska bestämmelser.

## 9 Använda symboler

Endast för inomhusbruk	IEC 60417- 5957	
Likström	IEC 60417- 5031	
Återvinning	ISO 7001 - PI PF 066	



## 1 Bezpečnostní pokyny

- Před použitím si pečlivě přečtete kompletní návod k použití.
- *Návod k použití je součástí produktu a obsahuje důležité pokyny pro správné použití.*
- Návod k použití uschovejte
- *Návod k použití musí být k dispozici při pochybnostech a dalším předání produktu.*

- Pouzdro neotvírejte.
- Výrobek a příslušenství nemodifikujte ani nedemontujte.
- V případě dotazů, závad, mechanických poškození, poruch a jiných problémů, které nelze vyřešit s pomocí průvodní dokumentace, se obraťte na prodejce nebo výrobce.
- *Nevhodné pro děti. Tento výrobek není hračka!*
- Zajistěte obal, drobné díly a izolační materiál proti neúmyslnému použití.
- „Porovnejte technická data výrobku, elektrické sítě a periferních zařízení. Tato data musí být identická.“
- Nikdy nenechávejte produkt v provozu bez dozoru.
- Demontážní, servisní a opravářské práce nechte provést jen kvalifikovaným personálem.
- Zamezte extrémním zatížením, jako je horko a chlad, mokro a přímé sluneční záření, mikrovlny a vibrace a mechanický tlak.
- Vadné výrobky sami neopravujte, ale obraťte se na prodejce nebo výrobce.
- Neprovádějte žádné změny na produktu a příslušenství.
- Nezakrývejte produkt.
- Zařízení provozujte pouze se zavřenou a neporušenou ochrannou mřížkou.
- Nepoužívejte zařízení, pokud je poškozená ochranná mřížka. Nevkládejte prsty nebo předměty skrz ochrannou mřížku. Mohlo by dojít ke zranění nebo poškození zařízení.

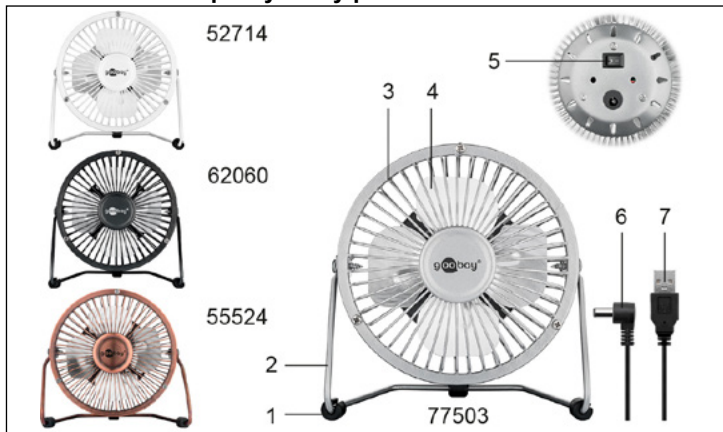
## 2 Popis a funkce

### 2.1 4" USB-Ventilátor

Tento produkt je stolní ventilátor USB.

- velmi tichý elektromotor s nízkou spotřebou energie
- Lze použít univerzálně na zařízeních s USB výstupem např. B. PC, notebooky a další zařízení
- variabilní umístění
- extrémně lehký kovový rám se spínačem ON / OFF

### 2.2 Ovládací prvky a díly produktu



- |   |                  |   |             |
|---|------------------|---|-------------|
| 1 | Chodidla         | 2 | Vydržet     |
| 3 | Chránič čepele   | 4 | Rotor       |
| 5 | Vypínač ON / OFF | 6 | DC zástrčka |
| 7 | USB-A konektor   |   |             |

### 2.3 Rozsah dodávky

4" USB-Ventilátor, Adaptérový kabel USB, Návod k použití

## 3 Použití dle určení

Jiné použití než použití popsané v kapitole „Popis a funkce“ nebo v „Bezpečnostních pokynech“ není dovoleno. Tento produkt se smí používat jen v suchých místnostech. Nerespektování a nedodržení těchto ustanovení a bezpečnostních pokynů může vést k těžkým úrazům, újmám na zdraví osob a věcným škodám.

## 4 Připojení a instalace

**POZOR!** Skaderisk vid snubbling och fall

- Placera kabeln på ett säkert sätt.
- **Nebezpečí vtažení rotujícími částmi!**
- Udržujte dlouhé vlasy a volný oděv v dostatečné vzdálenosti od ventilátoru.
- Ty mohou být nasávány proudem vzduchu.
- Ujistěte se, že se ventilátor nenachází v blízkosti záclon nebo předmětů, které do něj mohou být vtaženy.

1. Ujistěte se, že je vypínač ZAPNUTO / VYPNUTO v poloze „O“.
2. Připojte zástrčku USB-A kabelu adaptéru USB do zásuvky USB, např. B. váš počítač.
3. Připojte DC zástrčku kabelu adaptéru USB k ventilátoru USB.

4. Umístěte ventilátor USB na vodorovný, rovný a neklouzavý povrch, například a stůl.
5. V případě potřeby umístěte nohy tak, aby byl zaručen bezpečný stojan.
6. Veďte kabel adaptéru USB bezpečným způsobem.
7. Zapněte ventilátor USB stisknutím vypínače „I“.
8. Otočte a nakloňte ventilátor USB pohybem mřížky, dokud směr ventilace nesplňuje vaše požadavky.

## 5 Technická data

4" USB-Ventilátor	
Přípojky	5,5 x 2,1 mm DC-Zdířka
Vstup	5 V $\overline{---}$ , 0,5 A
Vstup	2,5 W
Rozměry	4": 160 x 150 x 100 mm
Hmotnost	4": 288 g
Barva a velikost	55524: měděná barva, 4"
	62060: Černá, 4"
	77503: stříbrný, 4"
	52714: Bílý, 4"
USB-Adaptérový kabel	
Přípojky	USB-A- Zástrčka 5,5 x 2,1 mm DC zástrčka
Délka kabelu	1,2 m

## 6 Údržba, péče, skladování a přeprava

Produkt je bezúdržbový.

### DŮLEŽITÉ! Věcné škody

- Používejte k čištění jen suchý a měkký hadřík.
- Nepoužívejte čisticí prostředky a chemikálie.
- Skladujte v chladu a suchu.
- Skladujte produkt při delším nepoužívání na místě nepřístupném pro děti a v suchém prostředí chráněném před prachem.
- Uschovejte originální obal a použijte jej pro přepravu.

## 7 Pokyny k likvidaci

### 7.1 Produkt

Elektrické a elektronické přístroje se podle evropské směrnice WEEE nesmí likvidovat společně s domovním odpadem. Jejich součásti se musí odevzdat k recyklaci nebo k likvidaci jako tříděný odpad, protože toxické a nebezpečné složky mohou při neodborné likvidaci trvalpoškodit životní prostředí. Jako spotřebitel jste povinni podle zákona o odpadech vrátit elektrické a elektronické přístroje na konci jejich životnosti výrobci, prodejci nebo bezplatně veřejnému sběrnému místu. Podrobnosti jsou upraveny příslušným zákonem státu. Symbol na výrobku, návodu k obsluze a/nebo balení poukazuje na tato ustanovení. Díky správnému třídění, recyklaci a likvidaci starých zařízení významně přispíváte k ochraně životního prostředí.

WEEE číslo: 82898622

### 7.2 Obal

Obaly lze zdarma likvidovat na veřejných sběrných místech - papír v popelnících na papír, plasty ve žlutých pytlích a sklo v kontejnerech na použité sklo.

DE4535302615620

## 8 Prohlášení o shodě s předpisy EU

Se symbolem CE Goobay®, registrovaná ochranná známka společnosti Wentronic GmbH zaručuje, že tento produkt odpovídá základním evropskými standardům a směrnicím.

## 9 Použité symboly

Pouze pro vnitřní použití	IEC 60417- 5957	
Stejnoseměrný proud	IEC 60417- 5031	
Recyklace	ISO 7001 - PI PF 066	

## 1 Zasady bezpieczeństwa

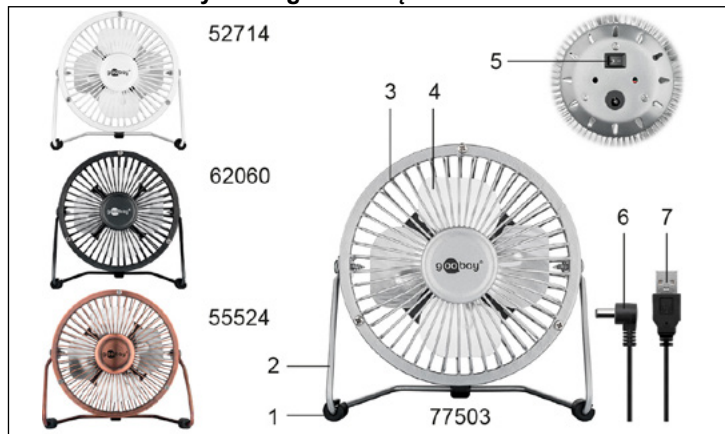
- Szczegółowo zapoznać się z całą instrukcją obsługi.
- Instrukcja obsługi jest częścią składową produktu i zawiera ważne zasady prawidłowego użytkowania.
- Przechować instrukcję obsługi.
- Instrukcja obsługi musi być dostępna w przypadku wątpliwości podczas obsługi, a także w razie przekazania produktu innym osobom.
- Pod żadnym pozorem nie otwierać obudowy.
- Nie należy modyfikować ani dezasembłować produktu i akcesoriów.
- W razie pytań, awarii i uszkodzeń mechanicznych, usterek i innych problemów, których nie można rozwiązać na podstawie dołączonej dokumentacji zwrócić się do dystrybutora lub producenta.
- Nie nadaje się dla dzieci. Ten produkt nie jest zabawką!
- Zabezpieczyć opakowanie, drobne części i materiał izolacyjny przed przypadkowym użyciem.
- „Należy porównać ze sobą dane techniczne wyrobu, napięcie sieciowe i dane urządzeń peryferyjnych. Wartości te muszą być identyczne.”
- NIGDY nie zostawiać włączonego produktu bez nadzoru!
- Demontaż, prace konserwacyjne i naprawcze mogą być wykonywane wyłącznie przez specjalistów.
- Unikać skrajnych obciążeń, takich jak wysoka i niska temperatura, wilgoć i bezpośrednie działanie promieni słonecznych, mikrofała oraz wibracje i nacisk mechaniczny.
- „Nie naprawiać uszkodzonego wyrobu samodzielnie – zwrócić się do sprzedawcy albo producenta.
- Nie modyfikować produktu ani wyposażenia dodatkowego.
- Nie przykrywać produktu.
- Używać urządzenia tylko przy zamkniętej i nienaruszonej kratce ochronnej.
- Nie używać urządzenia, jeśli kratka ochronna jest uszkodzona.
- Nie wkładać palców ani przedmiotów przez kratkę ochronną.
- Może to spowodować obrażenia ciała lub uszkodzenie urządzenia.

## 2 Opis i funkcja

### 2.1 4" USB-Wentylator

- Ten produkt to wentylator biurkowy USB.
- Bardzo cichy silnik elektryczny o niskim zużyciu energii
  - Uniwersalne zastosowanie na urządzeniach z wyjściem USB, np. B. Komputery PC, notebooki i inne urządzenia
  - Zmienne pozycjonowanie
  - Niezwykle lekka metalowa rama z włącznikiem / wyłącznikiem

### 2.2 Elementy obsługowe i części



- |   |                            |   |           |
|---|----------------------------|---|-----------|
| 1 | Stopy                      | 2 | Stoisko   |
| 3 | Blade Guard                | 4 | Wirnik    |
| 5 | Przełącznik włącz / wyłącz | 6 | wtyków DC |
| 7 | Złącze USB-A               |   |           |

### 2.3 Zakres dostawy

4" USB-Wentylator, USB-Kabel przejściowy, Instrukcja obsługi

## 3 Zastosowanie zgodne z przeznaczeniem

Użytkowanie w sposób inny niż opisano w rozdziałach „Opis i funkcja” oraz „Wskazówki dotyczące bezpieczeństwa” jest niedopuszczalne. Niniejszy produkt może być stosowany wyłącznie w suchych pomieszczeniach. Nieprzebrnięcie tych postanowień i zasad bezpieczeństwa może doprowadzić do poważnych wypadków oraz szkód osobowych i materialnych.

## 4 Przyłącze i instalacja

**OSTROŻNIE! Ryzyko odniesienia obrażeń wskutek potknięcia i upadku**

- Ryzyko odniesienia obrażeń wskutek potknięcia i upadku.
- OSTROŻNIE! Niebezpieczeństwo wciągnięcia przez obracające się części!**
- Długie włosy i luźne ubranie należy trzymać z dala od wentylatora. Mogą być zasysane przez strumień powietrza.
  - Upewnij się, że wentylator znajduje się z dala od zasłon lub przedmiotów, które można wciągnąć do wentylatora.
- Upewnij się, że włącznik / wyłącznik jest wyłączony i znajduje się w pozycji „O”.
  - Podłącz wtyczkę USB-A kabla adaptera USB do gniazda USB, np. B. Twój komputer.

- Podłącz wtyczkę DC kabla adaptera USB do wentylatora USB.
- Umieść wentylator USB na poziomej, równej i antypoślizgowej powierzchni, takiej jak biurko.
- W razie potrzeby ustaw stopy tak, aby zapewnić stabilną podstawę.
- Poprowadź kabel adaptera USB w bezpieczny sposób.
- Włącz wentylator USB, naciskając włącznik / wyłącznik „I”.
- Obróć i pochyl wentylator USB, przesuwając kratkę, aż nie runek wentylacji spełni Twoje wymagania.

## 5 Dane techniczne

4" USB-Wentylator	
Przyłącza	5,5 x 2,1 mm DC-Gniazdo
Wejście	5 V ---, 0,5 A
Moc	2,5 W
Wymiary	4": 160 x 150 x 100 mm
Waga	4": 288 g
Kolor i Rozmiar	55524: Kolor mieiany, 4" 62060: Czarny, 4" 77503: Srebro, 4" 52714: Biały, 4"
USB-Kabel przejściowy	
Przyłącza	USB-A-Wtyk 5,5 x 2,1 mm Wtyk DC
Długość kabla	1,2 m

## 6 Konserwacja, pielęgnacja, przechowywanie i transport

Produkt jest bezobsługowy.

- UWAGA! Grupy docelowe**
- Do czyszczenia używać wyłącznie suchej i miękkiej ściereczki.
  - Nie stosować żadnych środków czyszczących i chemicznych.
  - Przechowywać w chłodnym i suchym miejscu.
  - W przypadku nieużywania przez dłuższy czas produkt przechowywać w miejscu niedostępnym dla dzieci, w suchym otoczeniu chronionym przed pyłem
  - Przechowywać oryginalne opakowanie i skorzystać z niego w przypadku transportu.

## 7 Wskazówki dotyczące odpadów

- 7.1 Produkt**
- Zgodnie z europejską dyrektywą WEEE urządzenia elektryczne i elektroniczne nie wolno wyrzucać razem z odpadami domowymi. Ich elementy składowe trzeba osobno przekazać do recyklingu lub utylizacji, ponieważ nieprawidłowo zutilizowane substancje toksyczne lub niebezpieczne mogą trwale zaszkodzić zdrowiu i środowisku. Po zakończeniu przydatności produktu, klienci są zobowiązani obowiązującymi przepisami do usuwania urządzeń elektrycznych i elektronicznych poprzez ich bezpłatne przekazanie producentowi, dostawcy lub przekazanie do publicznych miejsc zbiórki. Szczegóły są regulowane przepisami krajowymi. Obecność tego symbolu na produkcie, w podręczniku użytkownika, albo na opakowaniu implikuje te określenia. Poprzez stosowanie tego rodzaju separacji odpadów, stosowania i usuwania odpadów, jakimi są zużyte urządzenia, użytkownicy mają swój udział w ochronie środowiska naturalnego.

WEEE Nr.: 82898622

### 7.2 Opakowania

- Opakowania można bezpłatnie dołączać do pojemników zbiorczych – papier do pojemnika na makulaturę, tworzywa sztuczne do żółtego worka oraz szkło do pojemnika na szkło.

DE4535302615620

## 8 Deklaracja zgodności z normami UE

CE Za pomocą oznakowania CE Goobay®, zarejestrowana marka Wentronic GmbH, deklaruje, że produkt spełnia zasadnicze wymagania i wytyczne zawarte w przepisach europejskich.

## 9 Stosowane symbole

Tylko do użytku wewnętrznego	IEC 60417- 5957	
Prąd stały	IEC 60417- 5031	
Recykling	ISO 7001 - PI PF 066	

## 1 Indicații de siguranță

- Înainte de folosire, citiți manualul de utilizare complet și cu atenție.
- Manualul de utilizare este parte componentă a produsului și conține indicații importante privind utilizarea corectă.
- Păstrați manualul de utilizare.
- Manualul de utilizare trebuie să fie disponibil în caz de incertitudini și la înstrăinarea produsului.

- Nu deschideți carcasa.
- Nu demontați sau modificați produsul și accesoriile.
- Dacă aveți întrebări, dacă apar defecte, deteriorări mecanice, avarii și alte probleme ce nu se pot elimina folosind documentația asociată, adresați-vă comerciantului sau producătorului.
- Nu este adecvat pentru copii. Produsul nu este o jucărie!
- Asigurați-vă că ambalajul, piesele mici și materialul izolant nu sunt utili zate accidental.
- „Comparați datele tehnice ale produsului, rețelei de energie electrică, dispozitivelor periferice. Acestea trebuie să fie identice.
- Nu îl lăsați NICIODATĂ nesupravegheat în timpul funcționării.
- Lucrările de demontare, întreținere și reparații pot fi executate doar de personal calificat.
- VEvitați solicitările extreme precum căldura și frigul, umezeala și expune rea directă la soare, microundele și vibrațiile, precum și presiunea mecanică.
- Nu reparați singur produsele defecte, ci contactați distribuitorul sau producătorul.
- Nu modificați produsul și accesoriile.
- Nu acoperiți produsul.
- Păstrați părul lung și hainele largi departe de ventilator. Acestea pot fi aspirate de fluxul de aer.
- Asigurați-vă că ventilatorul este departe de perdele sau obiecte care pot fi trase în ventilator.

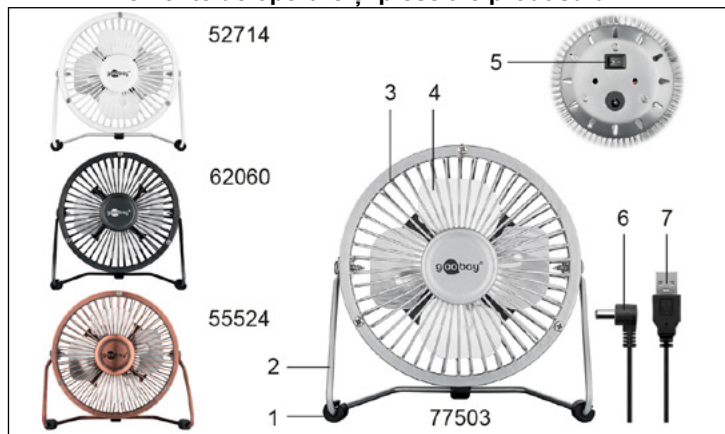
## 2 Descriere și funcții

### 2.1 USB-Ventilator

Acest produs este un ventilator de birou USB.

- motor electric foarte silențios, cu consum redus de energie.
- Poate fi utilizat universal pe dispozitive cu ieșire USB de ex. B. PC-uri, notebook-uri și alte dispozitive.
- poziționare variabilă
- cadru metalic extrem de ușor cu comutator ON / OFF

### 2.2 Elemente de operare și piese ale produsului



- |   |                          |   |                   |
|---|--------------------------|---|-------------------|
| 1 | Picioare                 | 2 | Stand             |
| 3 | Blade Guard              | 4 | Rotor             |
| 5 | Comutator PORNIT / OPRIT | 6 | USB-Cablu adaptor |
| 7 | Ștecăr CC                |   |                   |

### 2.3 Volum de livrare

4" USB-Ventilator, USB-Cablu adaptor, Cablu cu Ștecăr CC, Instrucțiuni de utilizare

## 3 Utilizare conformă prevederilor

Nu este permisă o altă utilizare decât cea descrisă în capitolul „Descriere și funcții” respectiv „Indicații de siguranță”. Prezentul produs se poate folosi doar în încăperi interioare uscate. Nerespectarea acestor prevederi și a indicațiilor de siguranță poate duce la accidente grave, rănirea persoanelor și daune materiale.

## 4 Racord și Operare

**PRECAUȚIE!** Pericol de rănire prin împiedicare și cădere

- Pozați cablul în condiții de siguranță.

**PRECAUȚIE!** Pericol de a fi captat de piesele rotative!

- Păstrați părul lung și hainele largi departe de ventilator. Acestea pot fi aspirate de fluxul de aer.
- Asigurați-vă că ventilatorul este departe de perdele sau obiecte care pot fi trase în ventilator.

- Asigurați-vă că comutatorul PORNIT / OPRIT este oprit și în poziția „O”.
- Conectați cablul adaptor USB la o priză USB-A gratuită de ex. PC-ul sau încărcătorul USB și către ventilatorul USB.
- Amplasați ventilatorul USB pe o suprafață orizontală, plană și antiderapantă, cum ar fi a un birou.

- Dacă este necesar, poziționați picioarele astfel încât să fie garantat un suport sigur.
- Treceți cablul adaptorului USB într-un mod sigur.
- Porniți ventilatorul USB apăsând comutatorul ON / OFF „I”.
- Rotiți și înclinați ventilatorul USB mutând grila până când direcția de ventilație corespunde cerințelor dvs.
- Rotiți și înclinați ventilatorul USB mutând grătarul până când direcția de ventilație corespunde cerințelor dumneavoastră.

## 5 Date tehnice

USB-Ventilator	
Racorduri	5,5 x 2,1 mm DC-Mufă
Intrare	5 V ---, 0,5 A
Putere	2,5 W
Dimensiuni	4": 160 x 150 x 100 mm
Greutate	4": 288 g
Culoare și Dimensiune	55524: culoarea cuprului, 4" 62060: negru, 4" 77503: argint, 4" 52714: alb, 4"
USB-Cablu adaptor	
Racorduri	USB-A-Ștecăr 5,5 x 2,1 mm Ștecăr CC
Lungime cablu	1,2 m

## 6 Întreținere, îngrijire, depozitare și transport

Produsul nu necesită întreținere.

### ATENȚIE!

#### Daune materiale

- Pentru curățare, folosiți doar o lavetă uscată și moale.
- Nu folosiți detergenți și substanțe chimice.
- Depozitați într-un loc răcoros și uscat.
- În caz de neutilizare îndelungată, depozitați produsul într-un loc inaccessibil copiilor, într-un mediu uscat și fără praf.
- Păstrați ambalajul original pentru transport și folosiți.

## 7 Indicații privind eliminarea Produsului



Conform Directivei Europene privind deșeurile de echipamente electrice și electronice (DEEE), nu este permisă eliminarea echipamentelor electrice și electronice împreună cu gunoii menajer. Partile componente ale acestora trebuie să fie predate separat pentru reciclare sau eliminare, deoarece componentele toxice și periculoase pot afecta sănătatea și mediul, dacă nu sunt eliminate în mod adecvat. Conform reglementărilor pentru eliminarea deșeurilor, în calitate de consumator, sunteți obligat să predați gratuit dispozitivele electrice sau electronice la sfârșitul duratei lor de funcționare la producători, la punctele de vânzare sau la punctele de colectare. Particularitățile în acest sens sunt reglementate de legislația națională respectivă. Simbolul de pe produs, de pe manualul de utilizare sau/și de pe ambalaj semnalează aceste dispoziții. Prin acest mod de separare a materialelor, de valorificare și eliminare a dispozitivelor vechi veți aduce o contribuție importantă la protecția mediului.

DEEE nr. 82898622

### 7.2 Ambalaj



Ambalajele pot fi eliminate gratuit la punctele de colectare corespunzătoare - hârtia în containerul pentru hârtie, plasticul în sacul/containerul galben și sticla în containerul pentru sticlă.

DE4535302615620

## 8 Declarație de conformitate UE



Prin marcajul CE, Goobay®, o marcă înregistrată a Wentronic GmbH, declară că produsul îndeplinește condițiile fundamentale și directivele prevederilor europene.

## 9 Simboluri utilizate

Numai pentru uz interior	IEC 60417- 5957	
Tensiune continuă	IEC 60417- 5031	
Reciclare	ISO 7001 - PI PF 066	